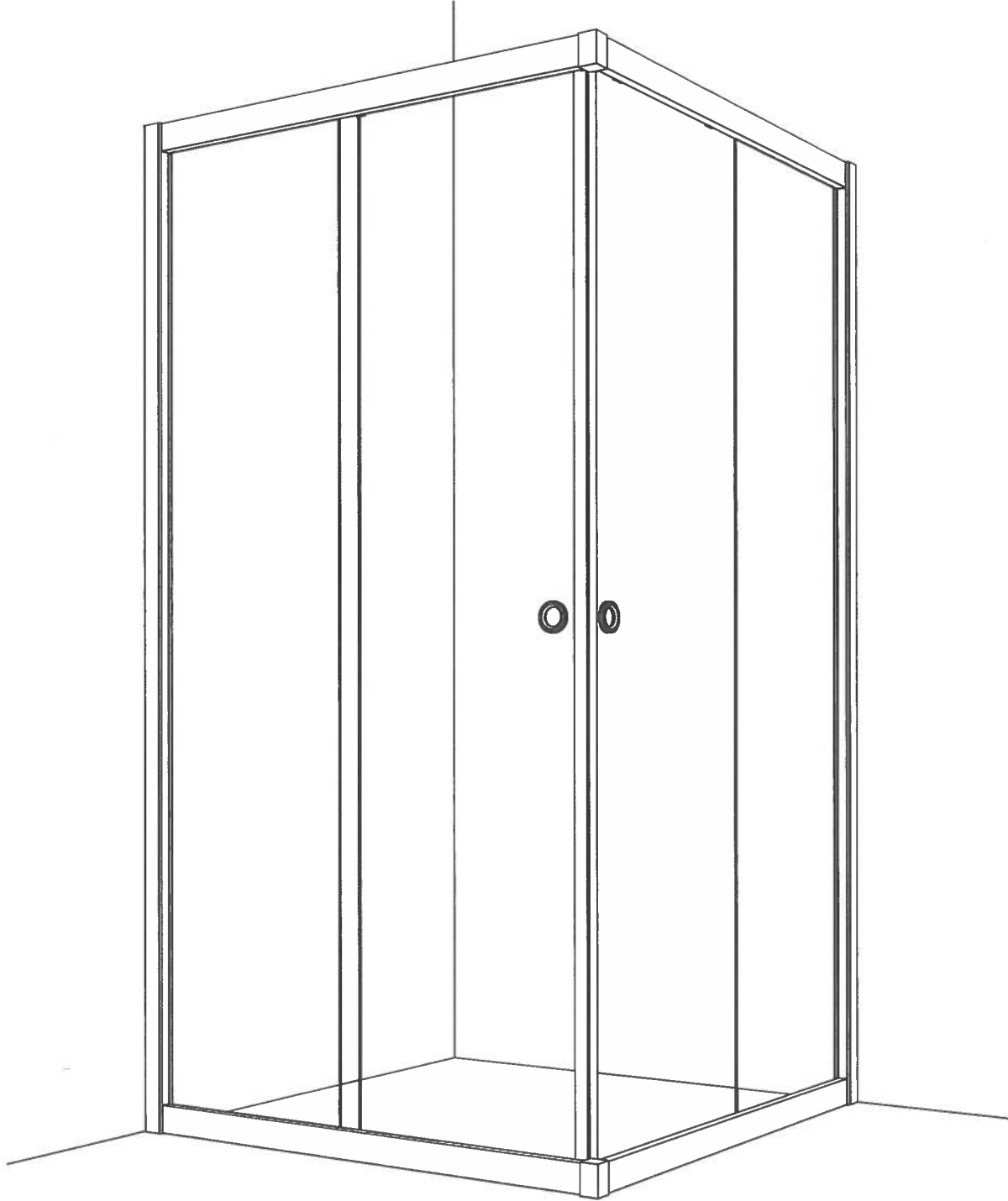
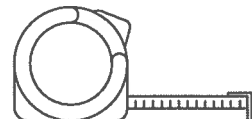
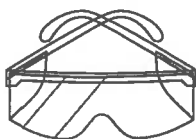
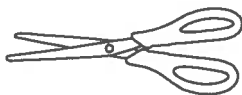
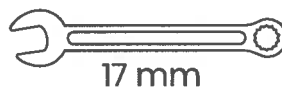
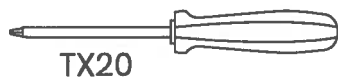
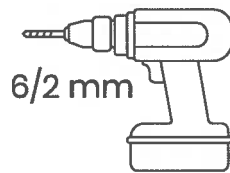
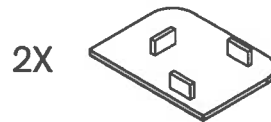
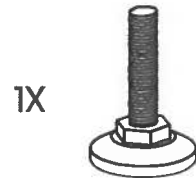
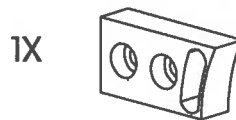
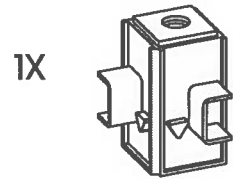
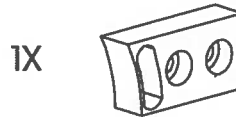
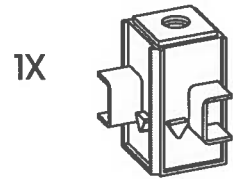
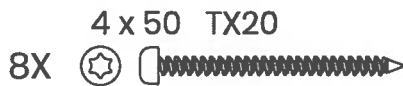
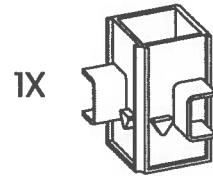
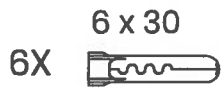
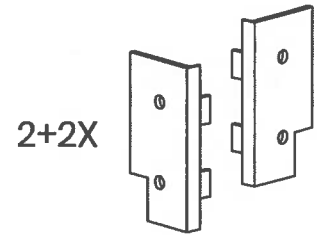
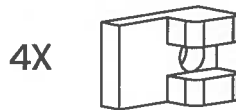
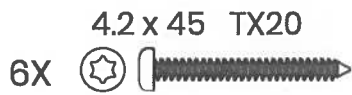


ASENNUSOHJE

KL-SLIDE SUIHKUNURKKA

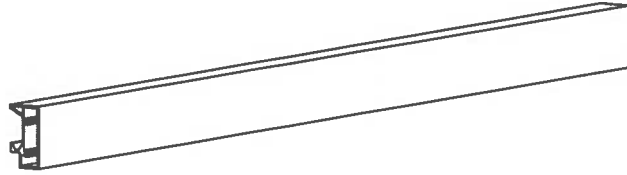


OSAT JA TYÖKALUT

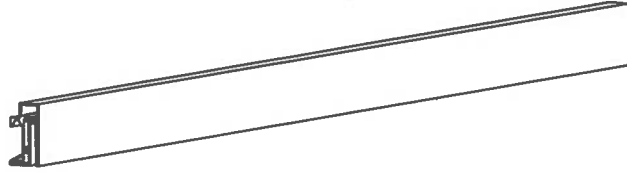


Käytä aina suojalaseja, suojakäsineitä ja pitkähihaista paitaa asennuksen yhteydessä. Särkyvä lasi saattaa aiheuttaa vakavia vammoja ilman asianmukaista suojautumista.

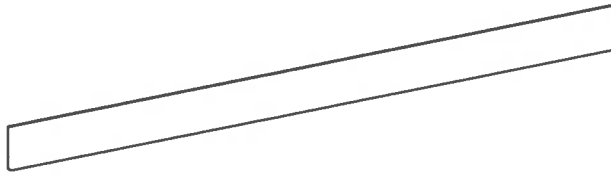
yläpuolen
vaakaprofiili 2X



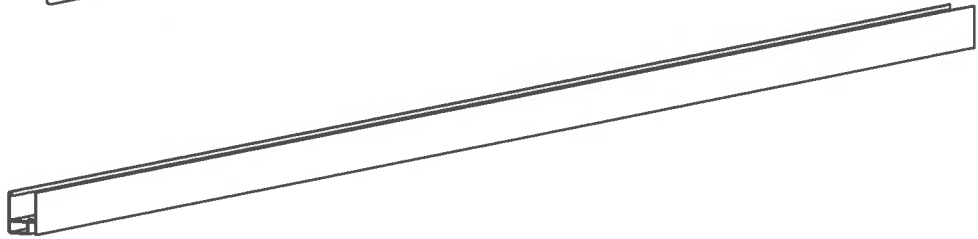
alapuolen
vaakaprofiili 2X



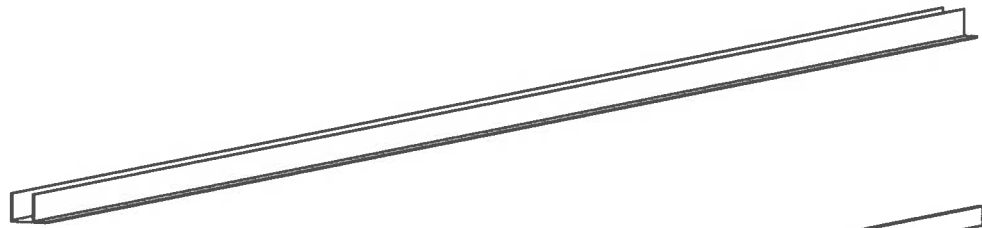
alatiiviste 2X



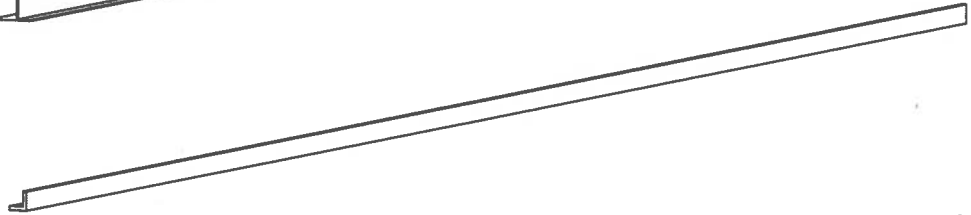
kiinteän lasin
pystyprofiili 2X



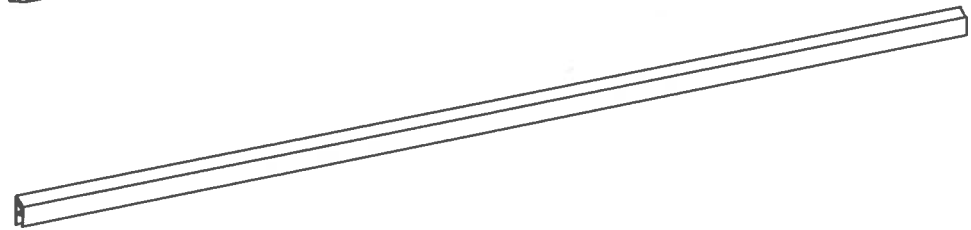
seinäkiinnitys-
profiili 2X



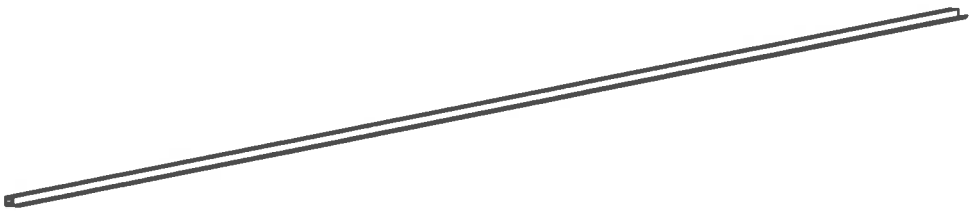
L-lista 2X



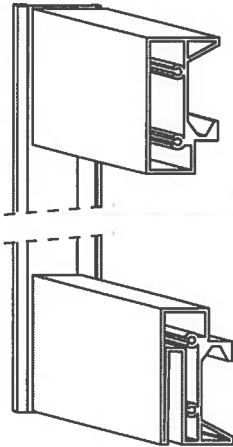
liukuoven
magneetti-
tiiviste 2X



F-tiiviste 2X

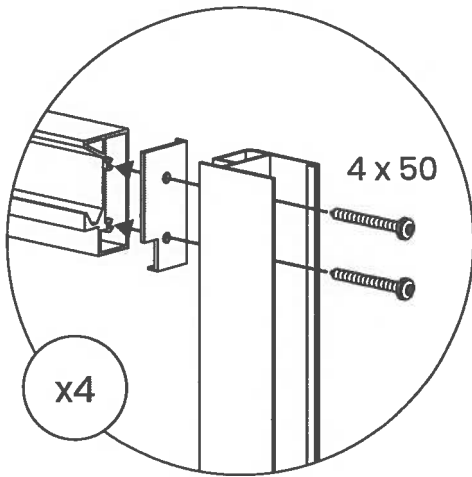


1 KOKOA KEHIKKO

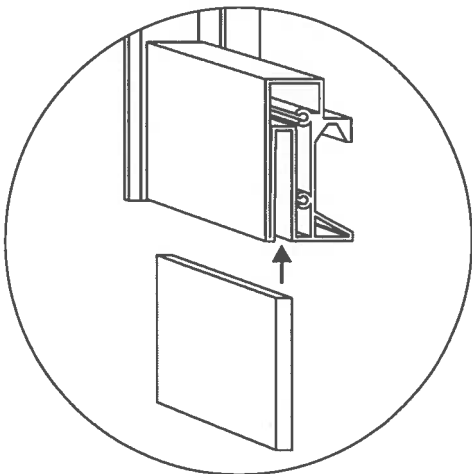


Ylä- ja alaprofiilit
ovat erilaisia,
joten varmista,
että ne menevät
oikeille paikoille.

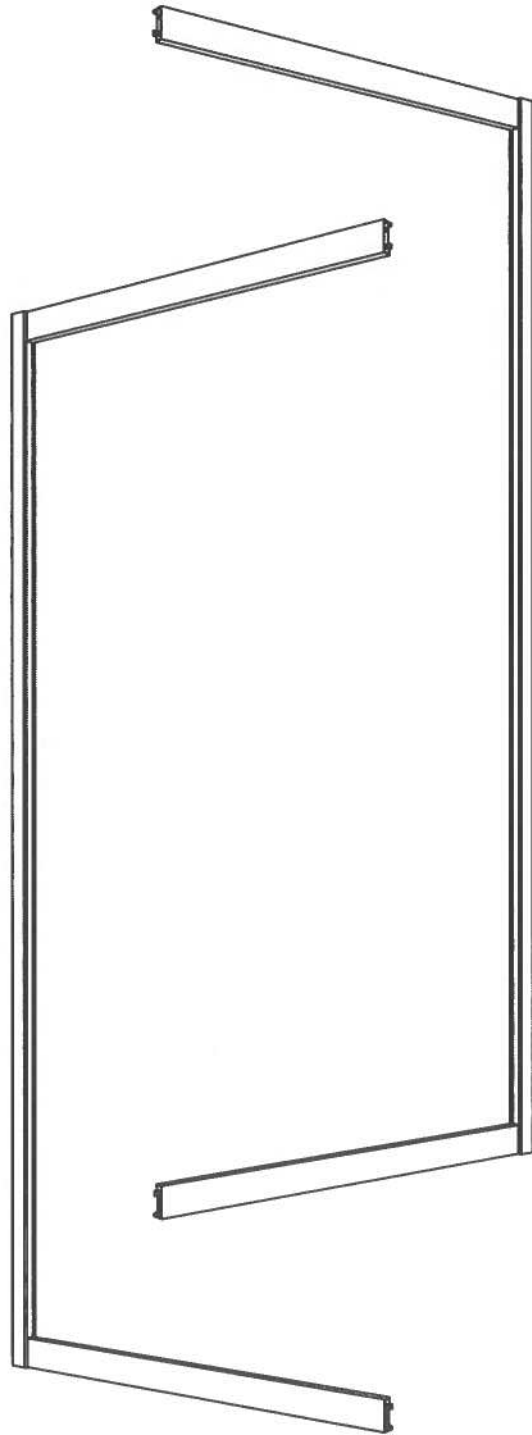
*Huomio kehekoiden
kokoamisessa niiden kätisyys:
kehikoiden tulee olla
toistensa peilikuvat.*



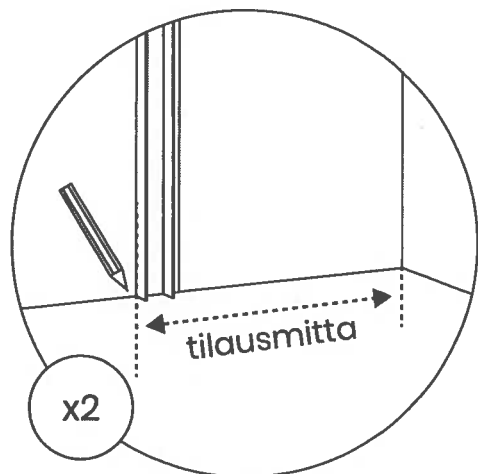
Ruuvaa ylä- ja alaprofiilit
peitelevyjien kanssa kiinni
pystyprofileihin.



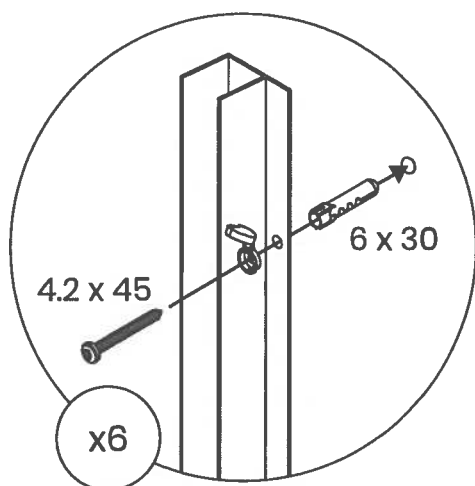
Asenna alatiivisteet
alhaalle tulevien
vaakaprofiilien uriin



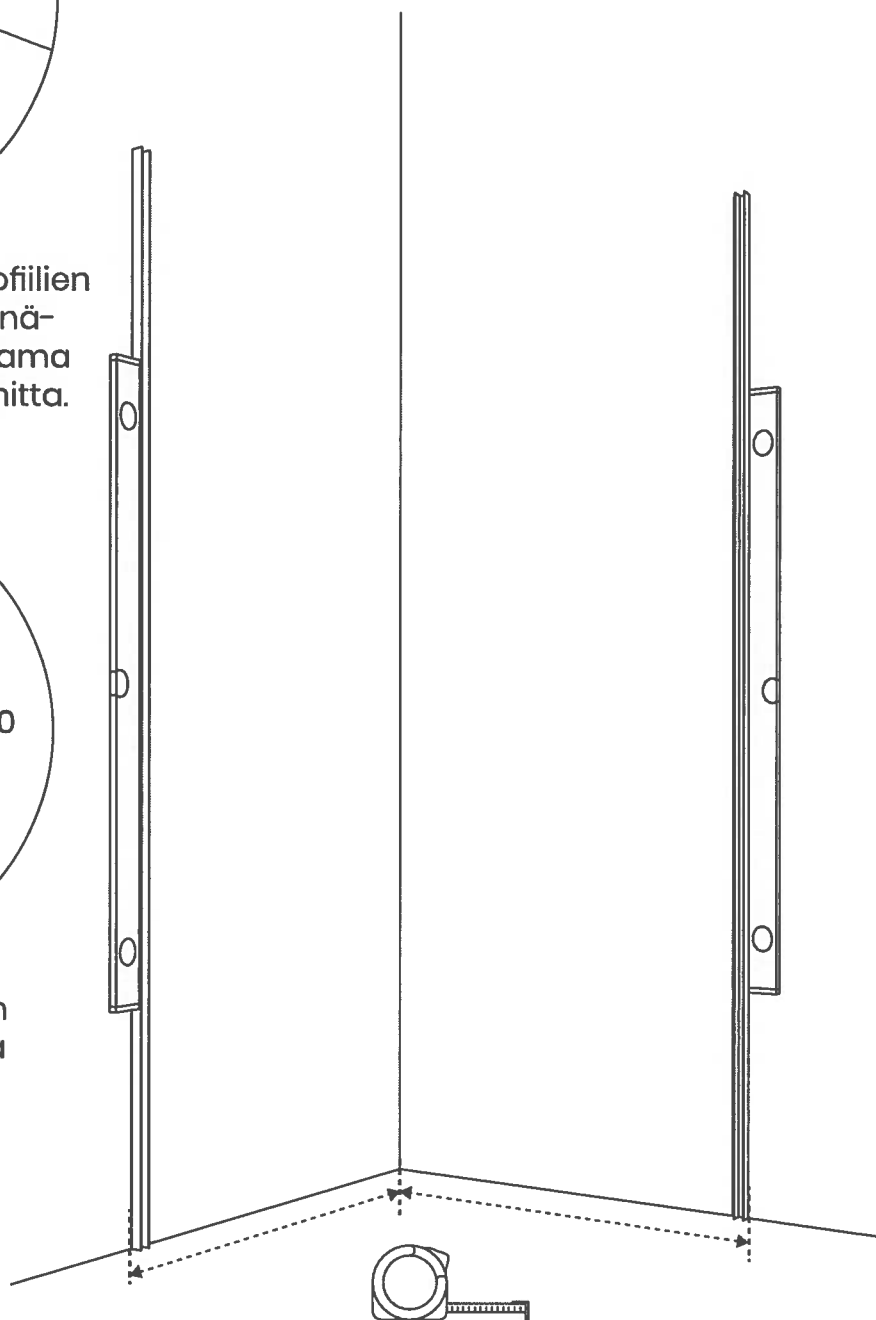
2 MÄÄRITÄ SEINÄPROFIILIEIN PAIKAT JA KIINNITÄ PROFILIT



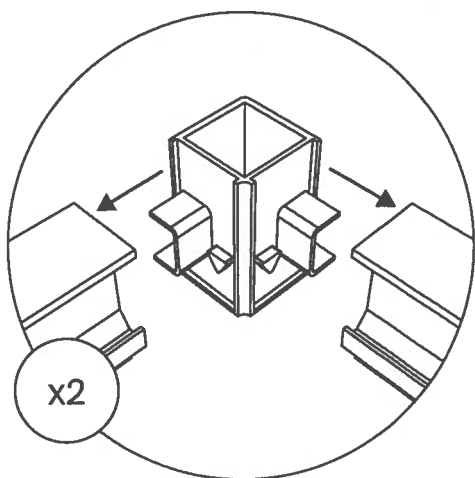
Mitoita ja merkitse seinäprofiilien paikat. Mitta nurkasta seinäprofiilien ulkoreinaan on sama kuin suihkukulman tilausmitta.



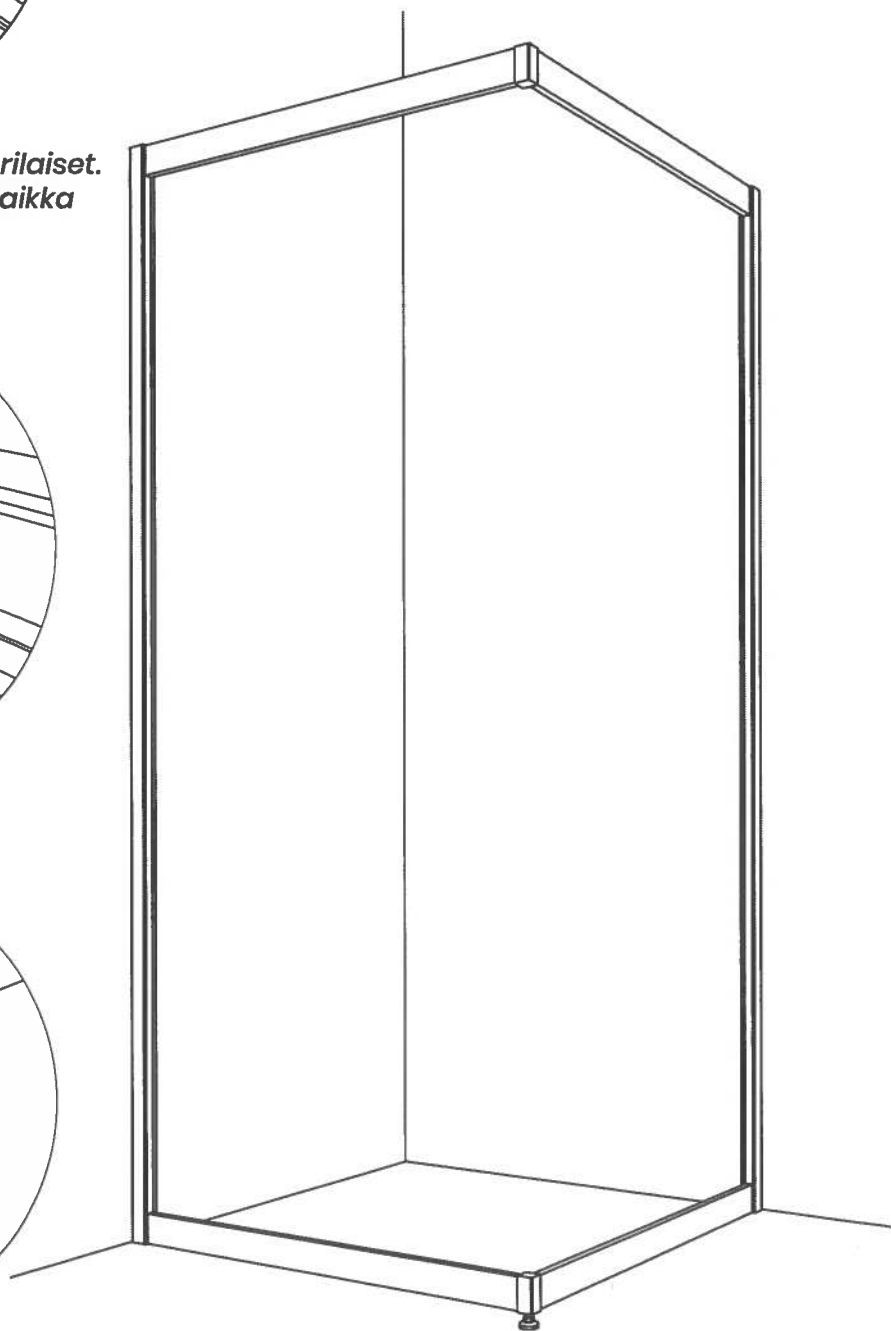
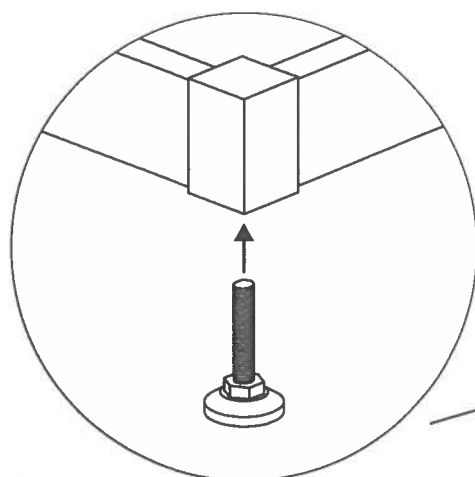
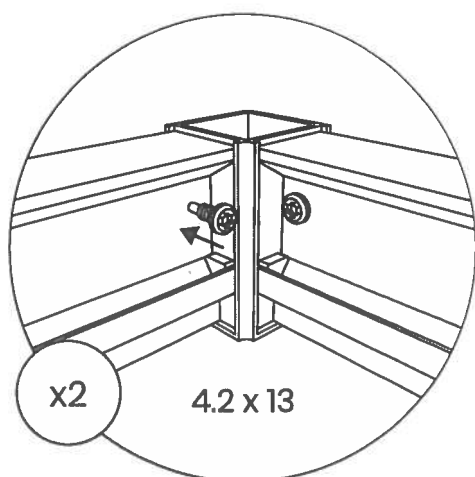
Varmista seinäprofiilien suoruus vätupassilla ja poraa ruuvit profiilien ylä- ja alareunoihin sekä keskelle



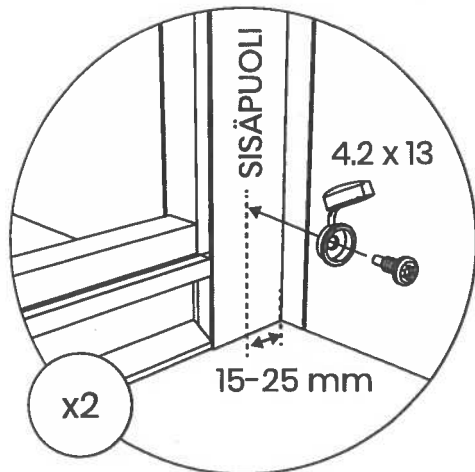
3 NOSTA KEHIKON OSAT SEINÄPROFIILEIHIN JA KIINNITÄ KULMAPALAT JA SÄÄTÖJALKA



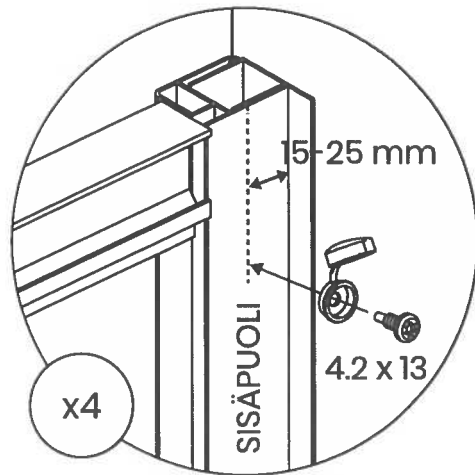
*Huomioi, että kulmapalat ovat erilaiset.
Alareunan kulmapalassa on paikka
säätöjalalle.*



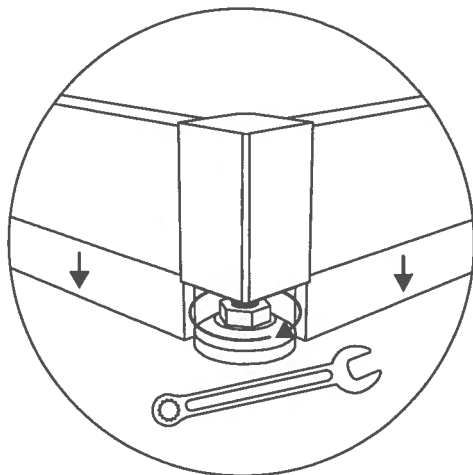
4 LUKITSE KEHIKKO SEINÄPROFIILEIHIN



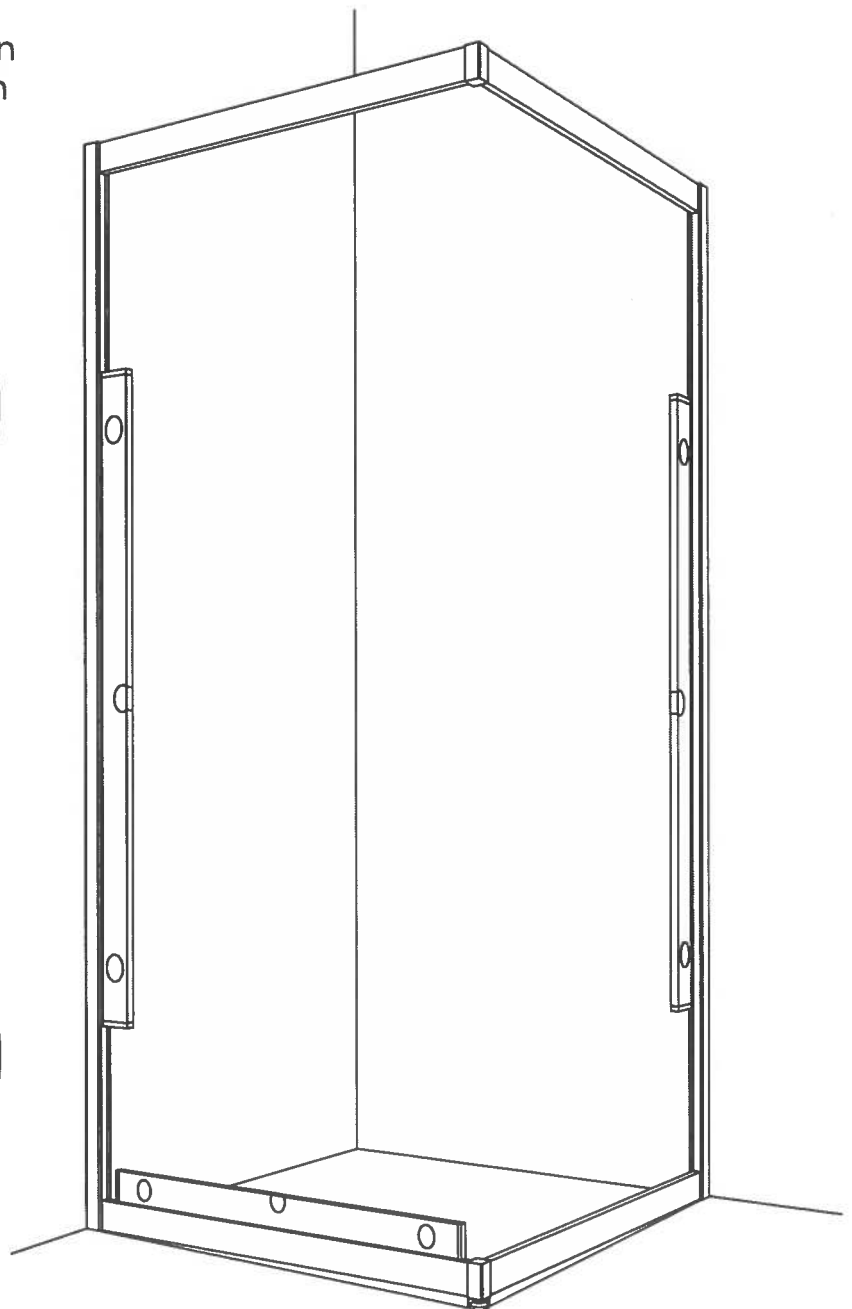
Lukitse kehiKKO seinäprofiileihin ruuvaamalla poraruuvit ensin alareunoihin



Tarkista kehiKKon suoruus vatupassilla ja ruuvaa ruuvit myös keskelle ja ylös



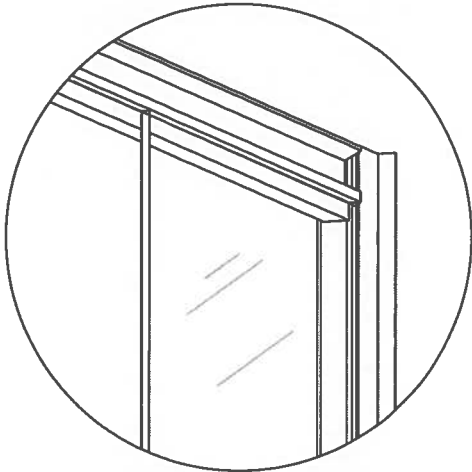
Säädä tukijalan korkeutta kunnes alaprofiili on vaakasuorassa, vedä alatiiviste lattiaa vasten



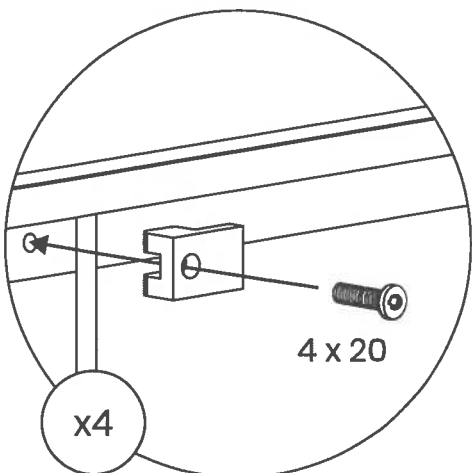
5 ASENA KIIENTEÄT LASIT



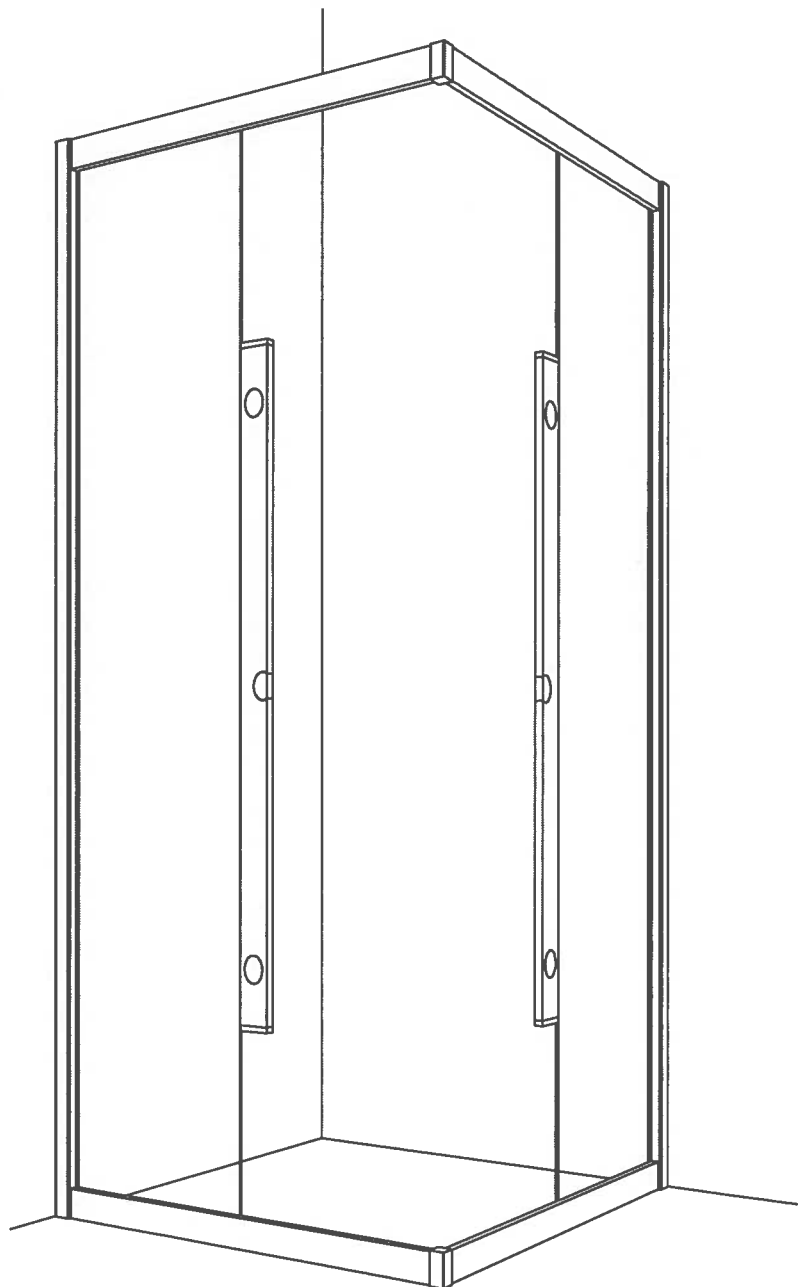
Lisää alumiinikehikon ylä-, ala-, ja pystyprofiilin lasiuraan silikonia



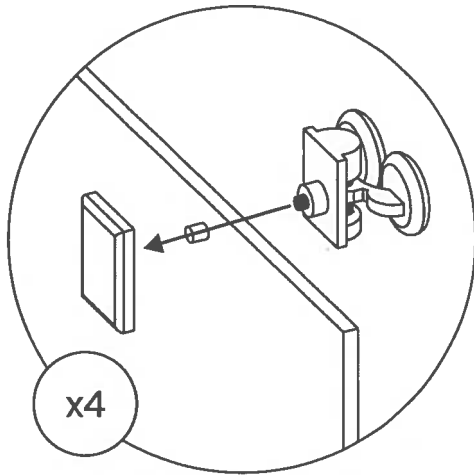
Nosta lasit paikalleen ja varmista suoruus vatupassilla



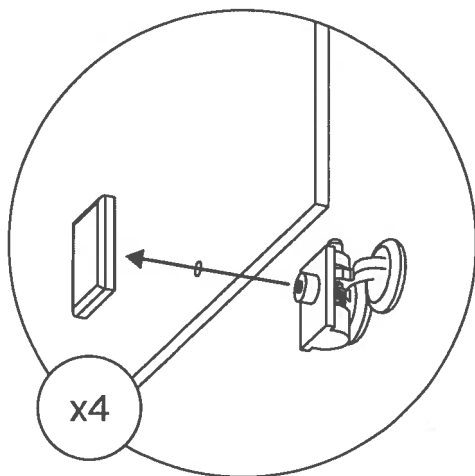
Poraa kehikkoon 2 mm:n reiät sekä ylä-, että alareunaan ja ruuvaa niihin pidikkeet



6 KIINNITÄ PYÖRÄLAAKERIT LIUKUOVIIN

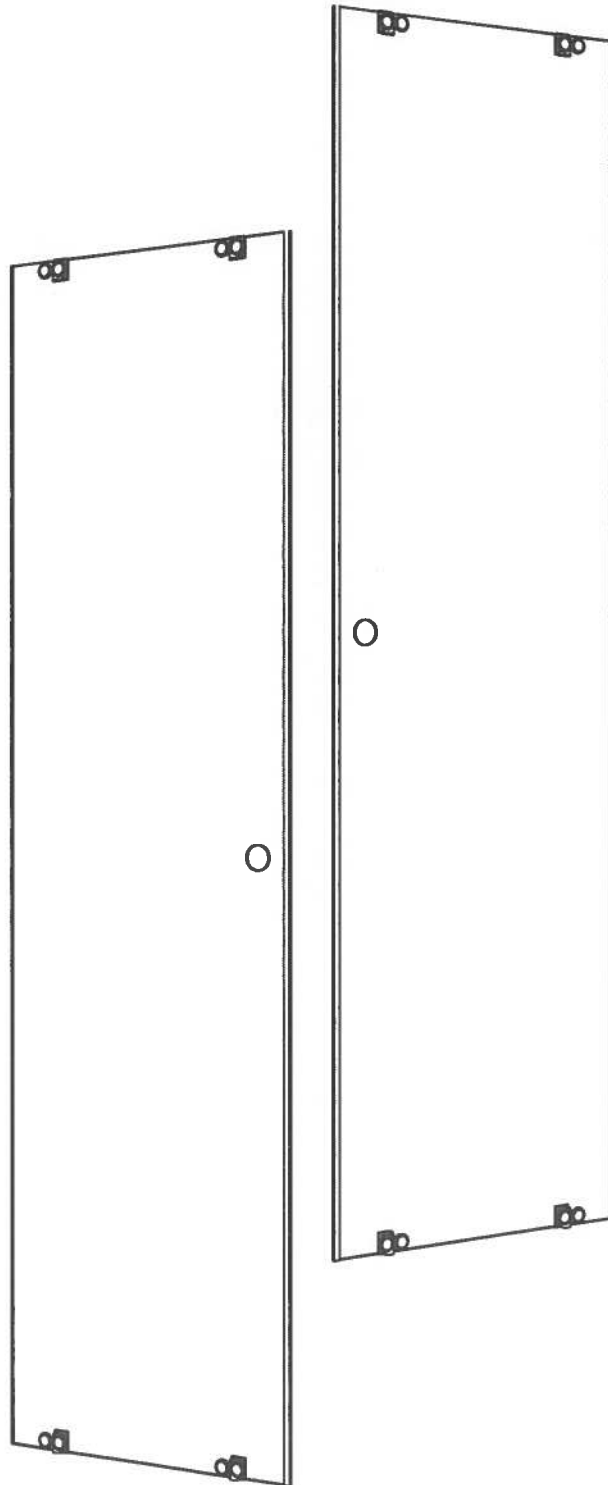


Kiinnitä liukuovien yläreunaan säätöruuvilliset pyörälaakerit säätöruuvi alaspäin

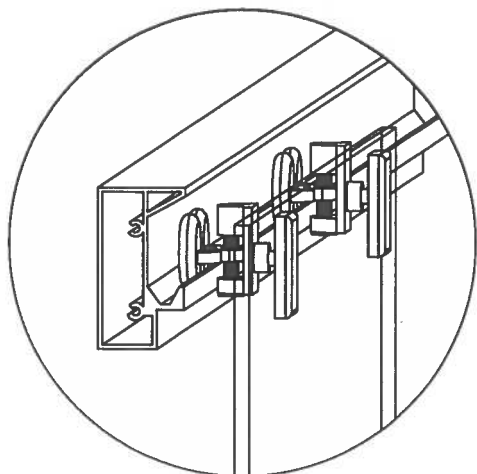


Kiinnitä liukuovien alareunaan jouselliset pyörälaakerit

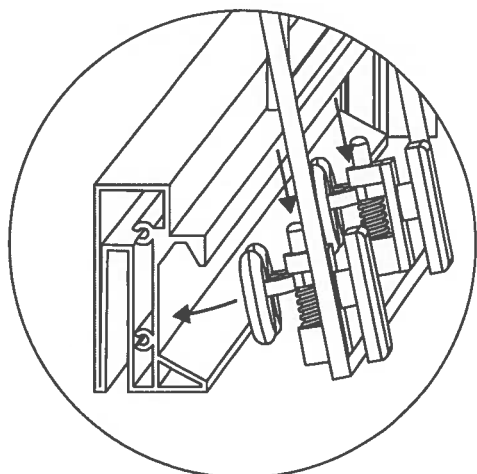
Huomio laakereiden kiinnityksessä ovien kätisyys: liukuovien tulee olla toistensa peilikuvat



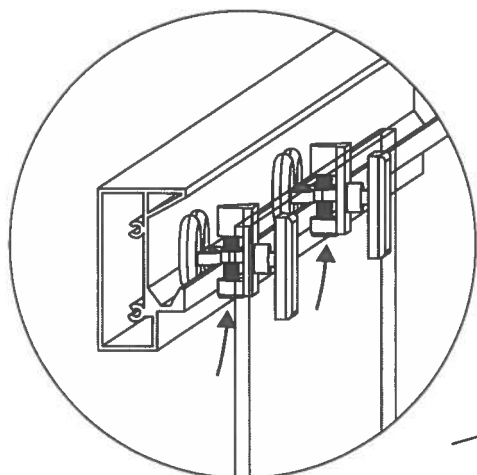
7 ASENNA LIUKUOVET



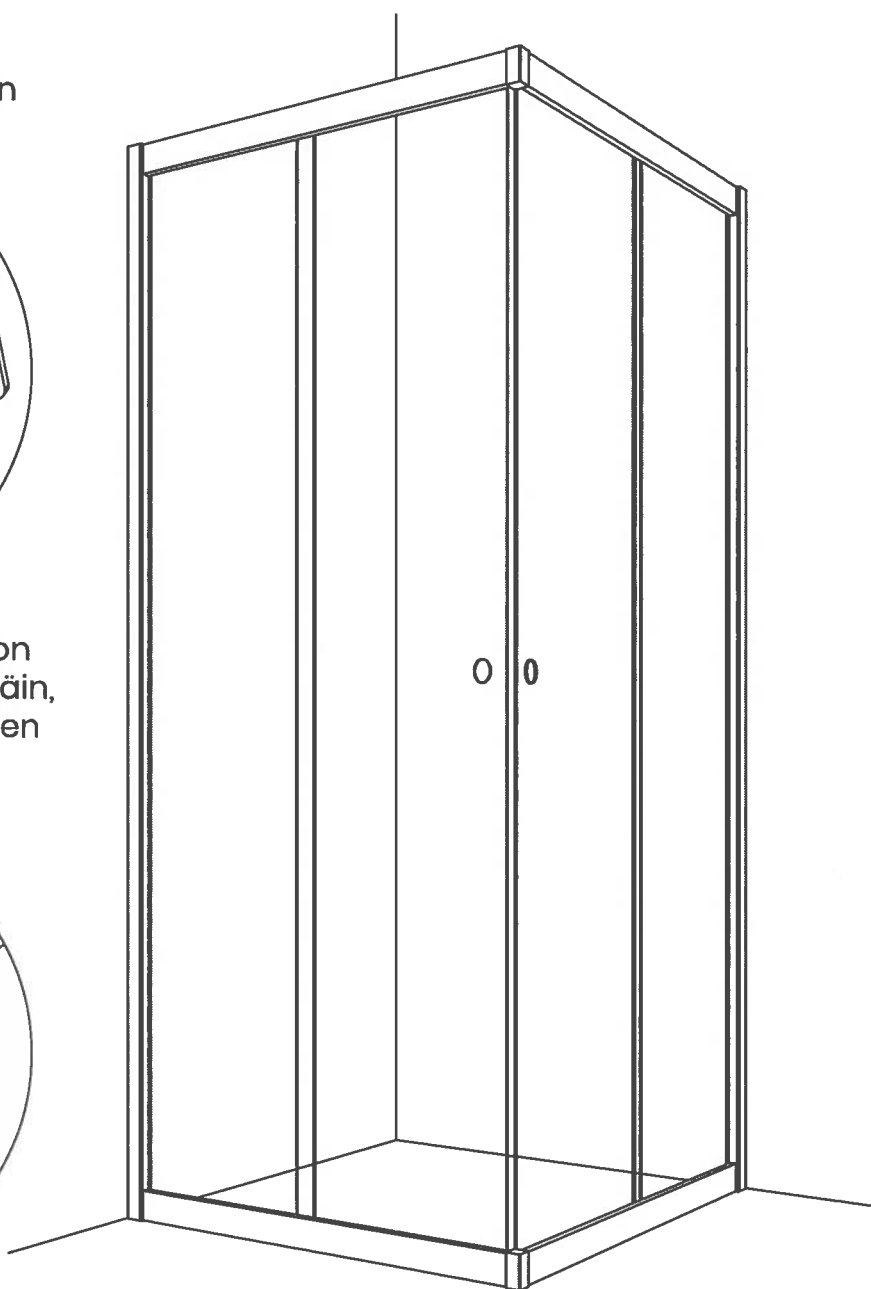
Nosta yläpuolen
pyörälaakerit kiskon uraan



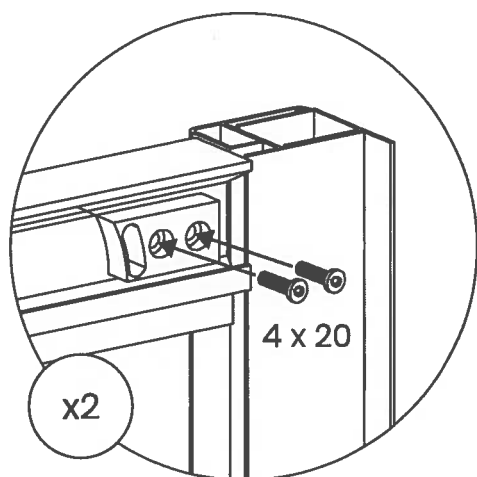
Vie alapuolen laakerit kiskon
uraan painaen jouta alaspäin,
tarvittaessa säädä yläpuolen
ruuvia alaspäin



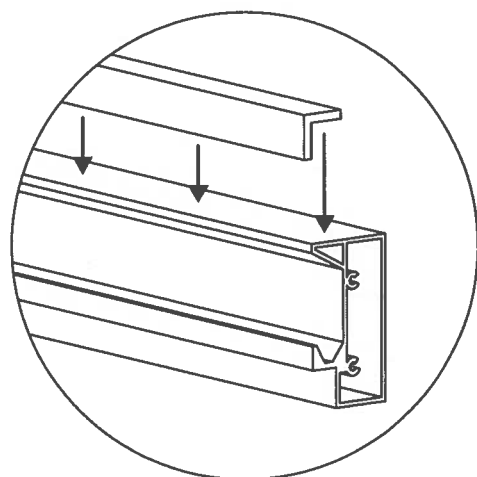
Kiristä yläpuolen laakerien ruuveja niin,
että liukuovi on tiiviisti kiinni urissa



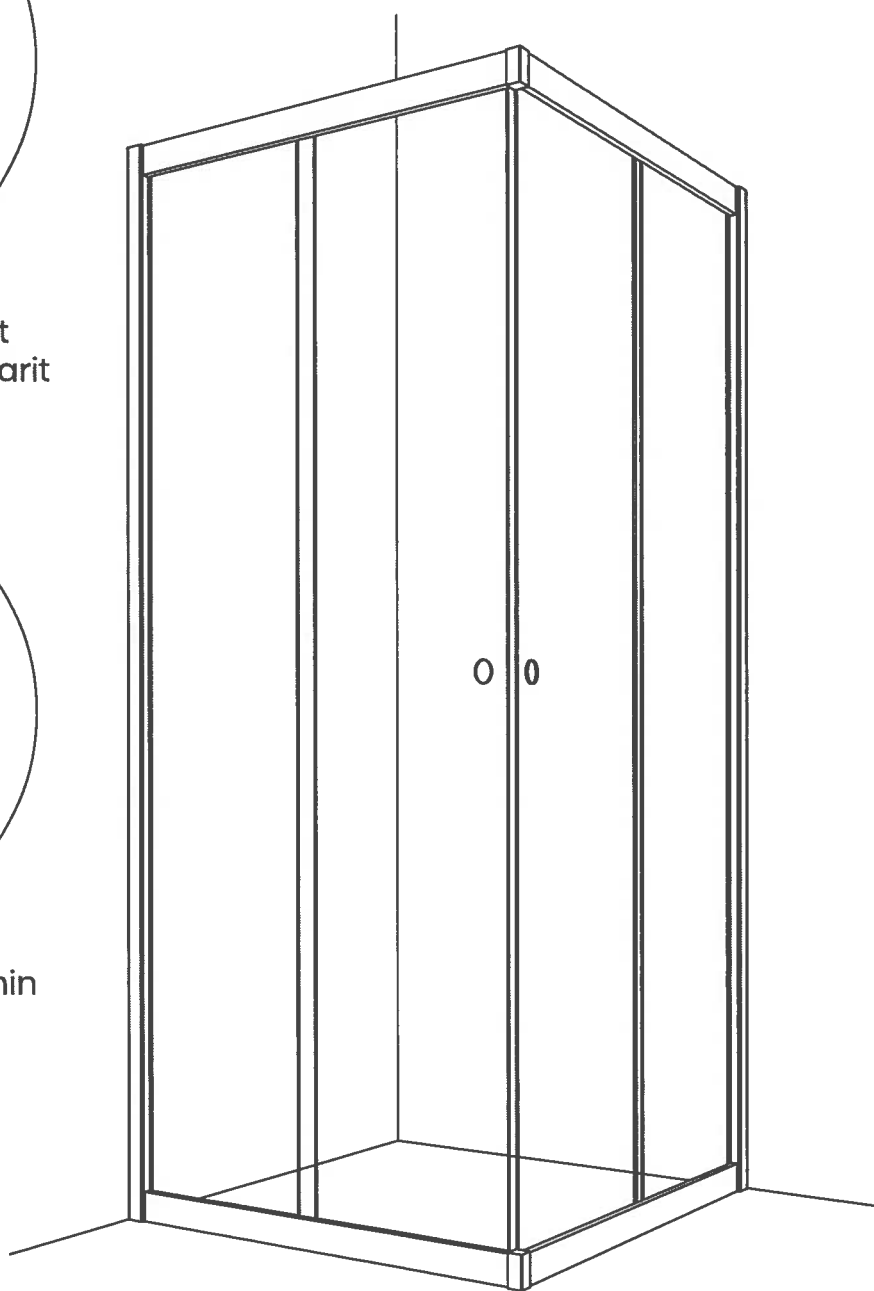
8 ASENNA STOPPARIT JA L-LISTAT



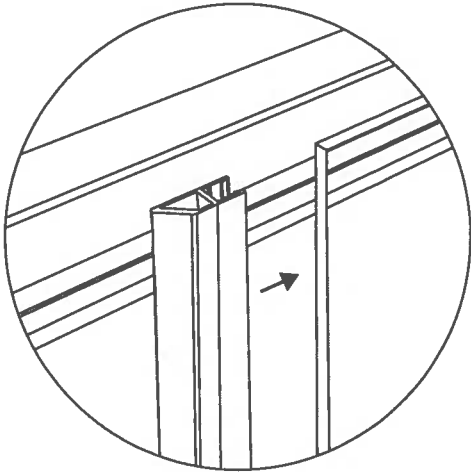
Poraa 2 mm:n terällä reiät
yläkiskoihin ja ruuvaa stopparit
kiinni kiskoihin



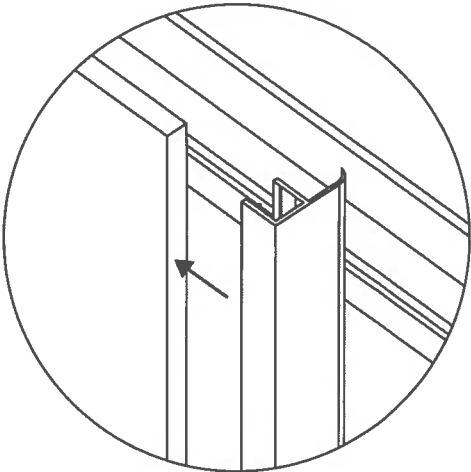
Teippaa L-listat yläprofileihin



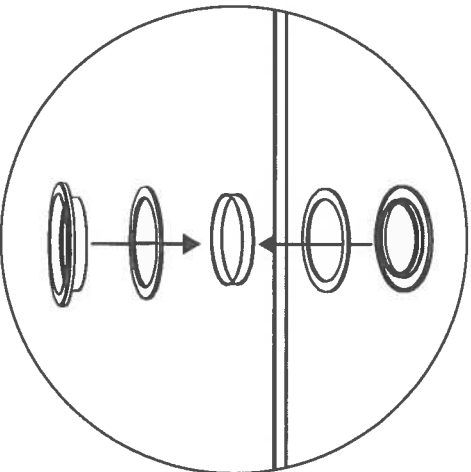
9 ASENNATIIVISTEET JA VETIMET



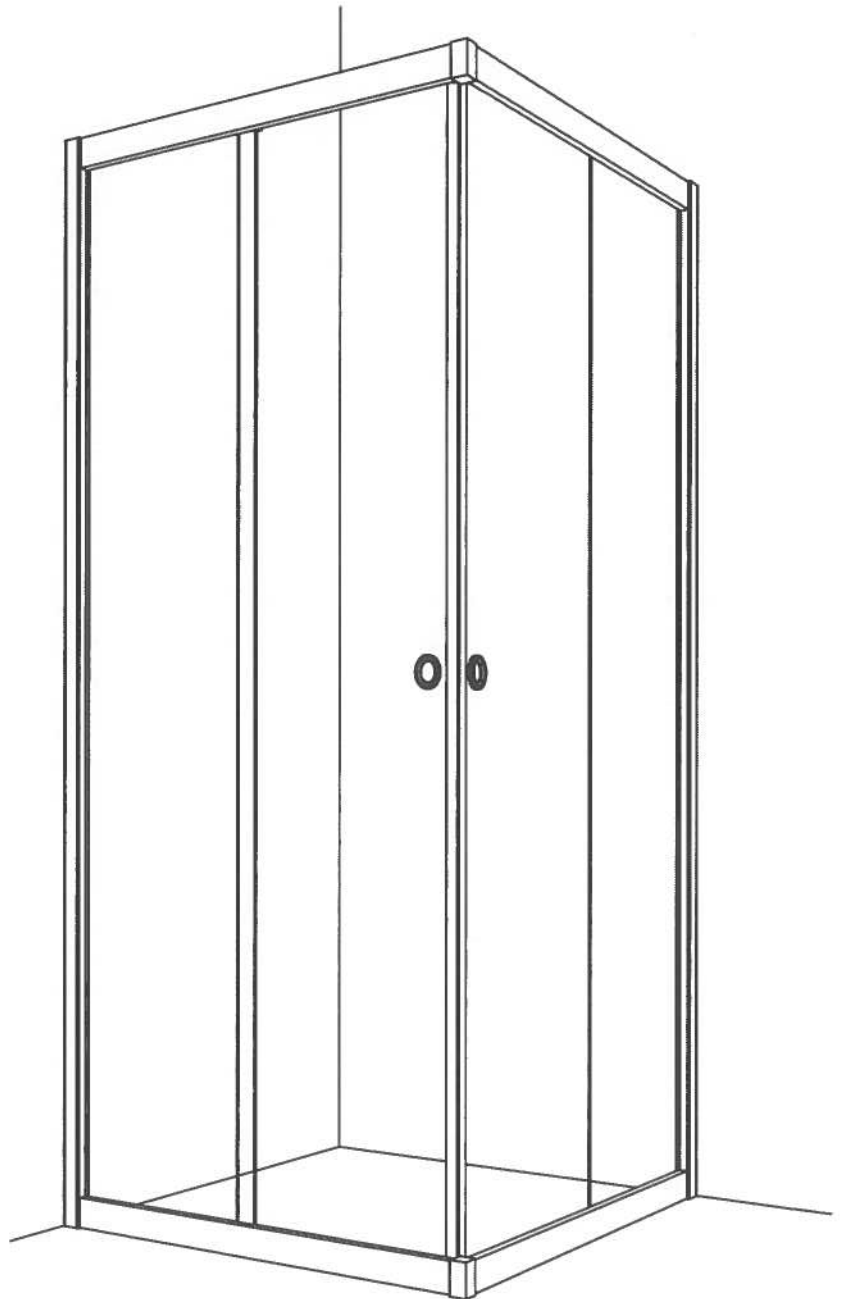
Asenna liukuoviin
magneettitiivisteet

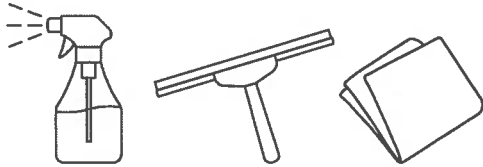


Asenna liukuoviin
F-tiivisteet



Puhdista lasit ennen rengas-
vetimien paikoilleen liimausta.





HOITO-OHJE

Yksinkertaisin ja ympäristöystävällisin tapa pitää suihkuseinän lasi kirkkaana on huuhdella lasi puhtaalla vedellä suihkun jälkeen ja pyyhkiä se kuivaksi kumilastalla tai pehmeällä liinalla. Tarvittaessa lasin voi pestä miedolla nestemäisellä puhdistusaineella ja pehmeällä liinalla. Puhdistusaineena voidaan käyttää myös esim. astianpesuainetta tai vedellä laimennettua talousetikkaa (50/50). Pesun jälkeen lasi huuhdellaan vedellä ja kuivataan käyttäen kumilastaa tai pehmeää liinaa.

Suihkuseinän muut osat voidaan puhdistaa tarkoitukseen soveltuvalla miedolla nestemäisellä puhdistusaineella ja pehmeällä liinalla.

Hankaavia, hiovia aineita, happoja tai muita ammoniakkeja sisältäviä puhdistusaineita ei saa käyttää suihkuseinän lasiin tai muihin osiin. Puhdistusaineita, joiden pH-arvo n yli 8, ei tule käyttää suihkuseinän lasiin eikä muihin osiin.



KIERRÄTYSOHJE

Kierrätys säästää luontoa ja luonnonvaroja. Kierrätykseen päätyvä lasijäte hyödynnetään raaka-aineena muun muassa lasivillan ja vaahtolasin valmistuksessa.

Lasia käsitellessäsi käytä suojalaseja ja -käsineitä. Irrota suihkuseinä seinästä ja irrota kaikki metalliosat ja tiivisteet lasista. Kokoa irtonaiset roskat erikseen ja kierrätä materiaali seuraavasti:

- karkaistu lasi toimitetaan tasolasijätteenä lasijätteen käsittelijälle tai tasolasia keräävälle jäteasemalle
- metalli ja ruuvit toimitetaan metallinkeräykseen
- muovilistat ja -osat toimitetaan muovinkeräykseen

Koillismaan Lasi Ky
Airotie 4 B
93600 Kuusamo
www.koillismaanlasi.fi
info@koillismaanlasi.fi
Puh 020 7562 350