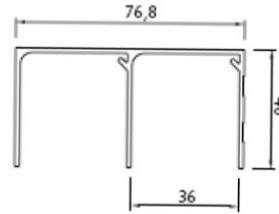
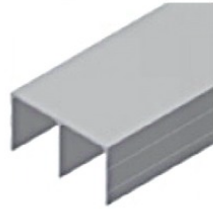
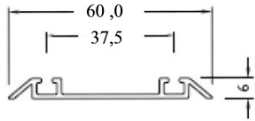


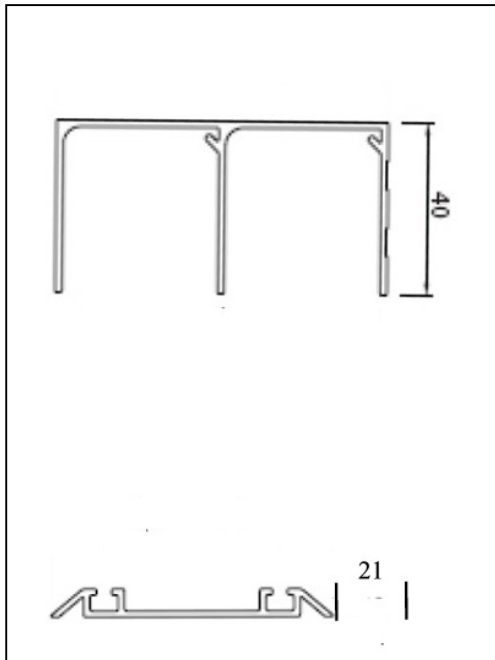
## Osat:

- |             |       |
|-------------|-------|
| 1. Yläkisko | 1 kpl |
| 2. Alakisko | 1 kpl |
| 3. liukuovi | — kpl |



Alaprofiili

Yläprofiili



## KL-Pro peililiukuoven asentaminen

**Yläkisko:** Kiinnitä yläkisko kattoon ruuveilla. Varmista, että kiskon etureuna on tasan komerotilan ulkoreunan kanssa. Voit halutessasi asentaa kiskon kuvioinnin ulos tai kaapin sisäpuolelle päin.

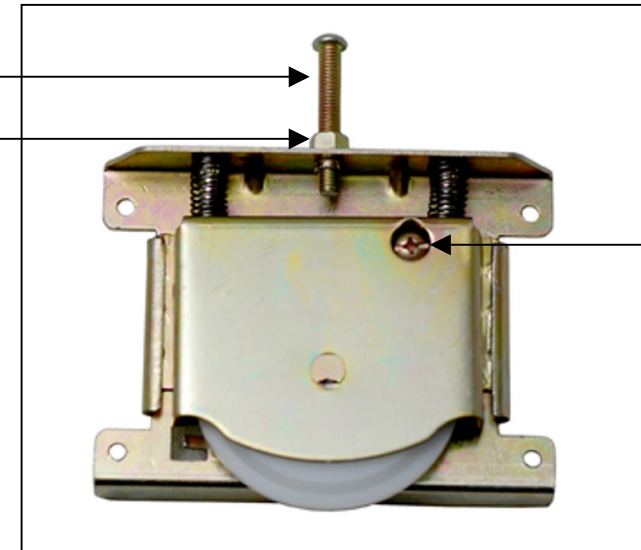
**Alakisko:** Asenna alakisko 21 mm komerotilan etureunan sisäpuolelle. Kiinnitä kisko mukana tulevilla ruuveilla tai halutessasi kaksipuoleisella teipillä. Käyttäessäsi teippiä huolehdi, että lattiapinta on puhdistettu huolellisesti pölystä, rasvasta ym liasta. Myös mahdollinen lattiovaha on poistettava ennen asennusta.

**Ovien paikoilleen asennus:** Nosta ensin takimmainen ovi paikoilleen. Ovi nostetaan ylös niin, että yläpyörät menevät yläkiskon uraan. Laske sitten ovi alas niin, että alapyörät tulevat alakiskon uraan. Nosta loput ovet samoin paikoilleen. Alapyörässä on jousituksen lukitusruuvi, joka helpottaa ovien paikoilleen nostamista. Vapauta pyörän jouset avaamalla ruuvi.

**Ovien säätö:** Ovet säädetään suoraan ja oikealle korkeudelle alapyörien säätöruuveilla niin, että ne ovat pystysuorassa ja sulkeutuvat tiiviisti seinää vasten. Lopuksi kiristä pyörästössä oleva lukkomutteri.

Säätöruuvi

Lukkomutteri



Jousituksen  
lukitusruuvi