

Asennusohje - suihkunurkka

kokolasinen suihkuseinä + suora lasiovi



Sisällys

| | |
|--|---|
| HOITO-OHJEET | 1 |
| KIERRÄTYS | 1 |
| TYÖKALUT | 2 |
| OSAT | 2 |
| KIINNITYSPROFIILIN ASENNUS SEINÄÄN | 3 |
| LAAHUSTIIVISTEEN ASENNUS | 4 |
| SUIHKUSEINÄN ASENNUS KIINNITYSPROFIILIIN | 5 |
| SUIHKUSEINÄN TUKI | 6 |
| OVIKULMAN SÄÄTÖ | 7 |

HOITO-OHJEET

Lika ja tahrat poistetaan tavallisella saniteettitilojen puhdistusaineella tai astianpesuaineella runsaasti vettä käyttäen. Huuhtelun jälkeen lasi kuivataan huolellisesti lastalla, jotta vältetään kalkkitahroilta.

Kalkkitahroja syntyy kun kalkkipitoinen vesijohtovesi kuivuu jättäen lasiin valkoisia tahroja. Mahdolliset kalkkitahrat poistetaan etikkahappoliuoksella (pöytäetikka laimennettuna). Hankaukseen käytetään ikkunanpesuliinaa. Lasi huuhdellaan runsaalla vedellä ja kuivataan lopuksi lastalla.



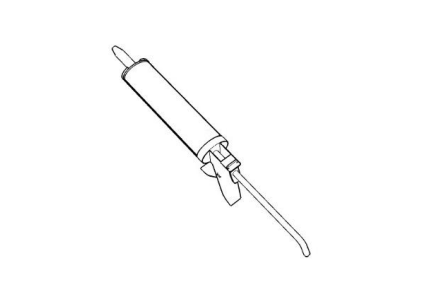
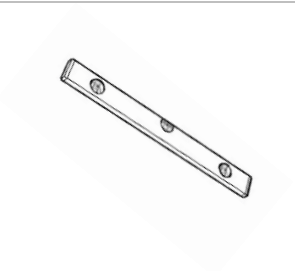
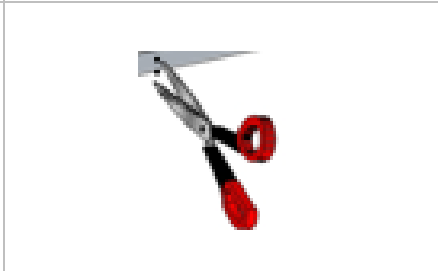
KIERRÄTYS

1. Käytä suojalaseja ja -käsineitä.
2. Irrota ovet ja lasiseinät.
3. Irrota kaikki metalliosat lasista.
4. Irrota tiivisteet ovista.
5. Kokoa irtonaiset roskat erikseen ja kierrätä lasi, metalli, ruuvit ja muovi alla olevan ohjeen mukaisesti.
 - METALLI TOIMITETAAN METALLINKERÄYKSEEN
 - RUUVIT TOIMITETAAN METALLINKERÄYKSEEN
 - LASI TOIMITETAAN LASINKERÄYKSEEN
 - MUOVILISTAT TOIMITETAAN MUOVINKERÄYKSEEN
 - MUOVIOSAT TOIMITETAAN MUOVINKERÄYKSEEN



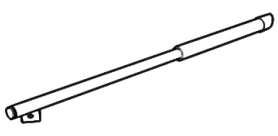

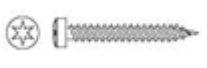
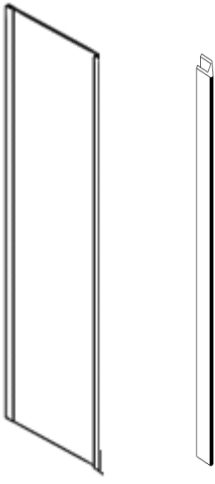
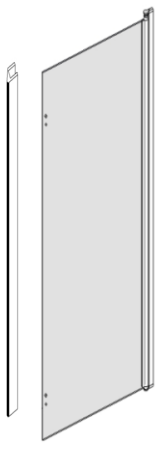

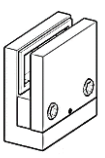
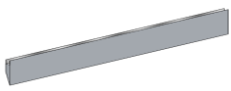
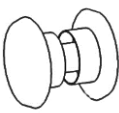


Tekninen neuvonta 020 7562 350
Hae ohjeet tarvittaessa www.suihkutilat.fi

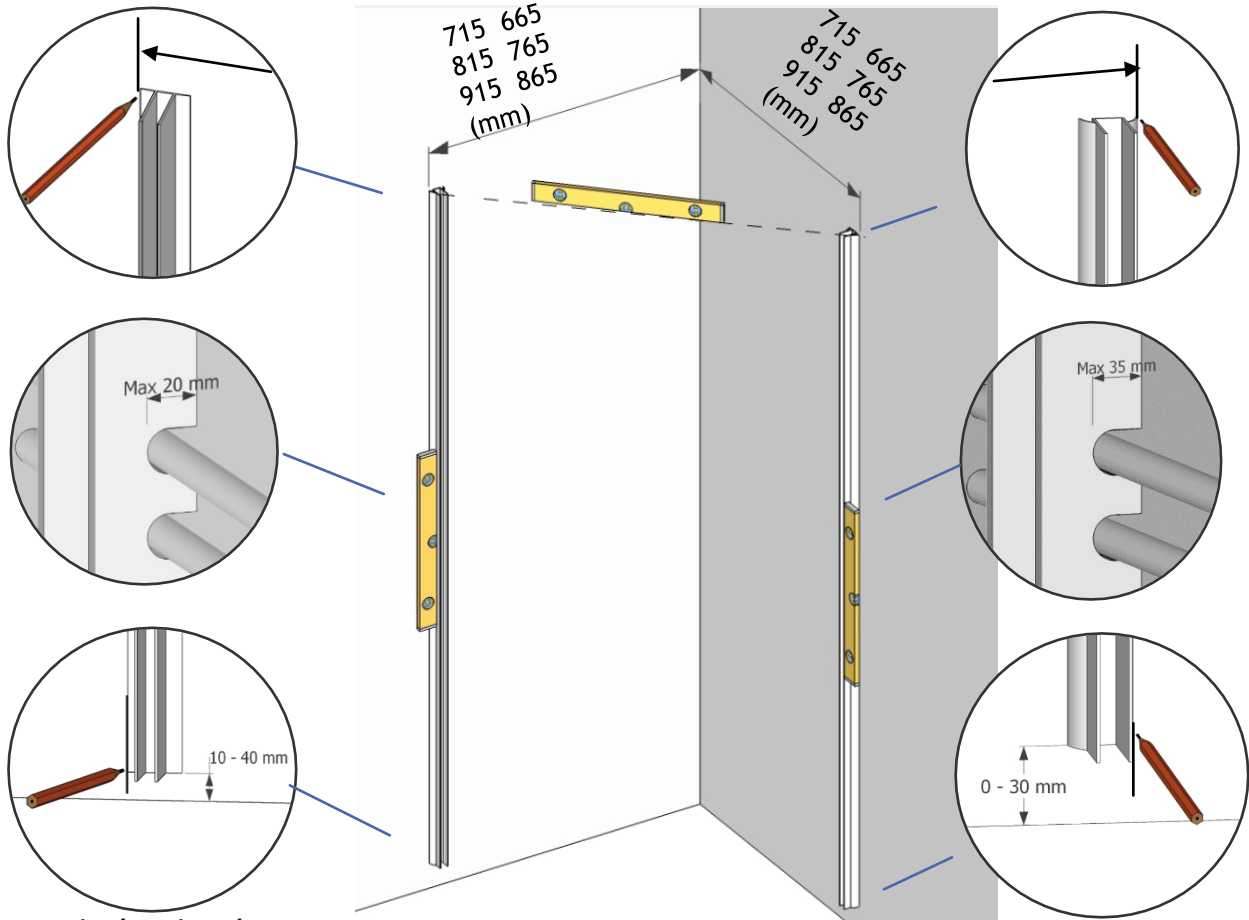
TYÖKALUT

| | | |
|---|--|---|
|  |  |  |
|  |  | |

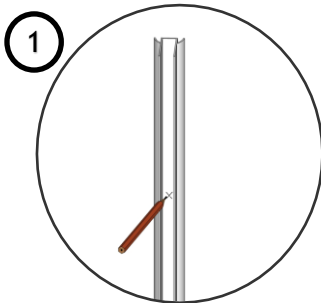
OSAT

| | | | | | |
|---|-----|---|-----|---|-----|
|  | x 6 |  | x 6 |  | x 1 |
|  | x 6 |  | x 6 | | |
|  | x 2 |  | x 2 |  | x 2 |
|  | x 2 |  | x 2 |  | x 1 |

KIINNITYSPROFIILIN ASENNUS SEINÄÄN



**huomio lattian kaato*

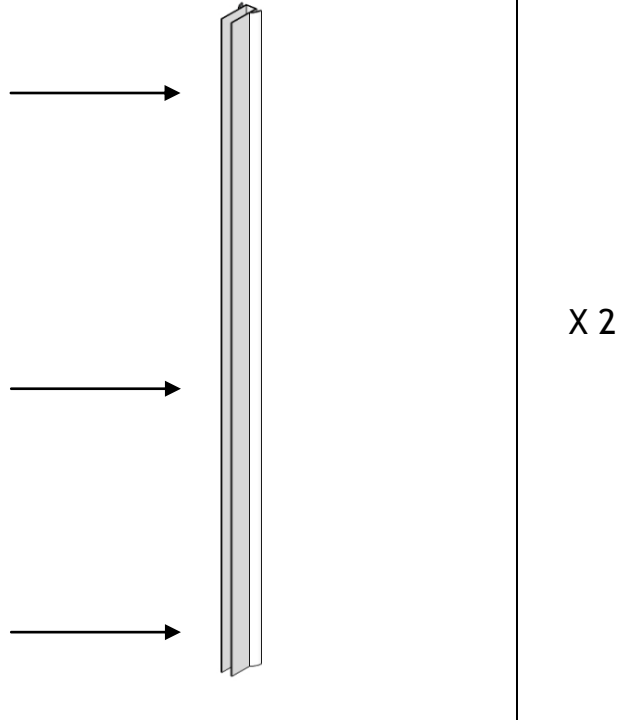


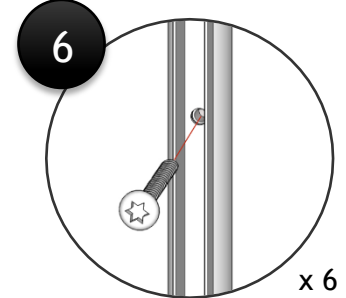
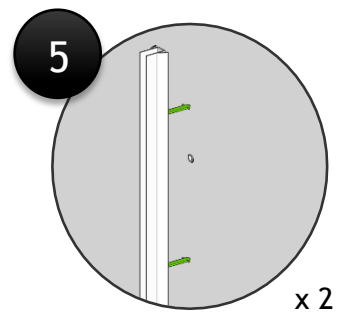
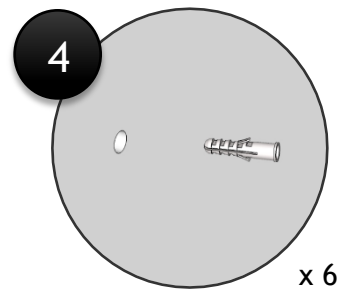
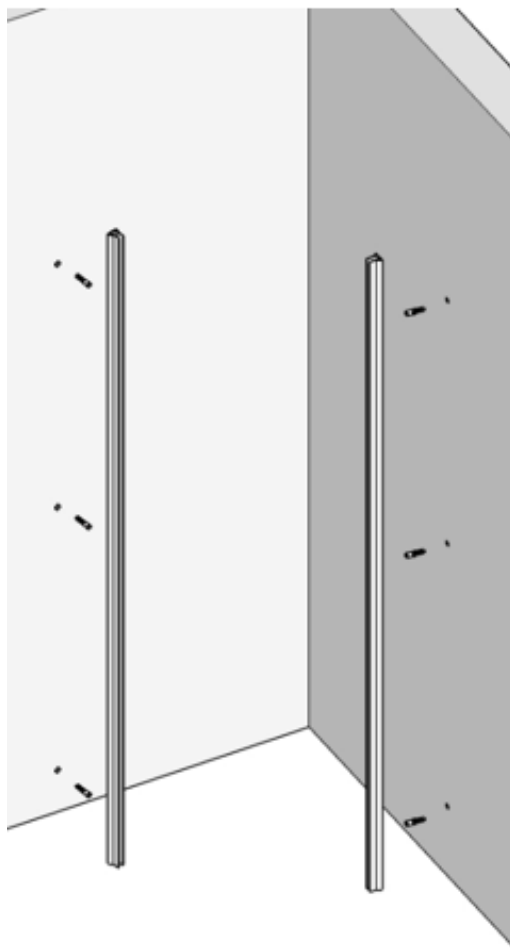
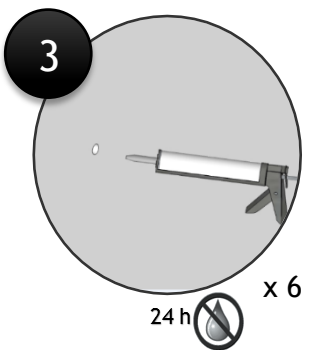
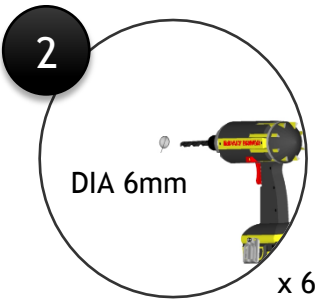
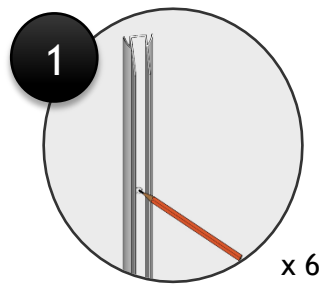
X 3



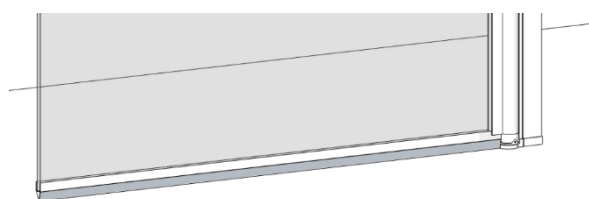
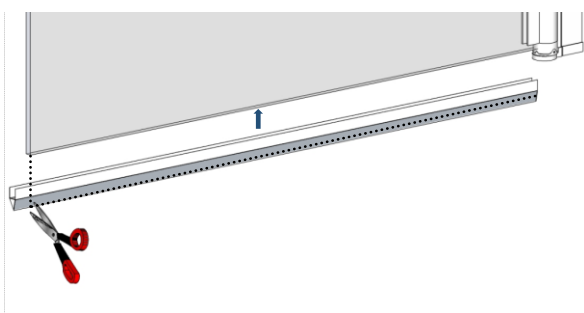
DIA 5mm

X 3

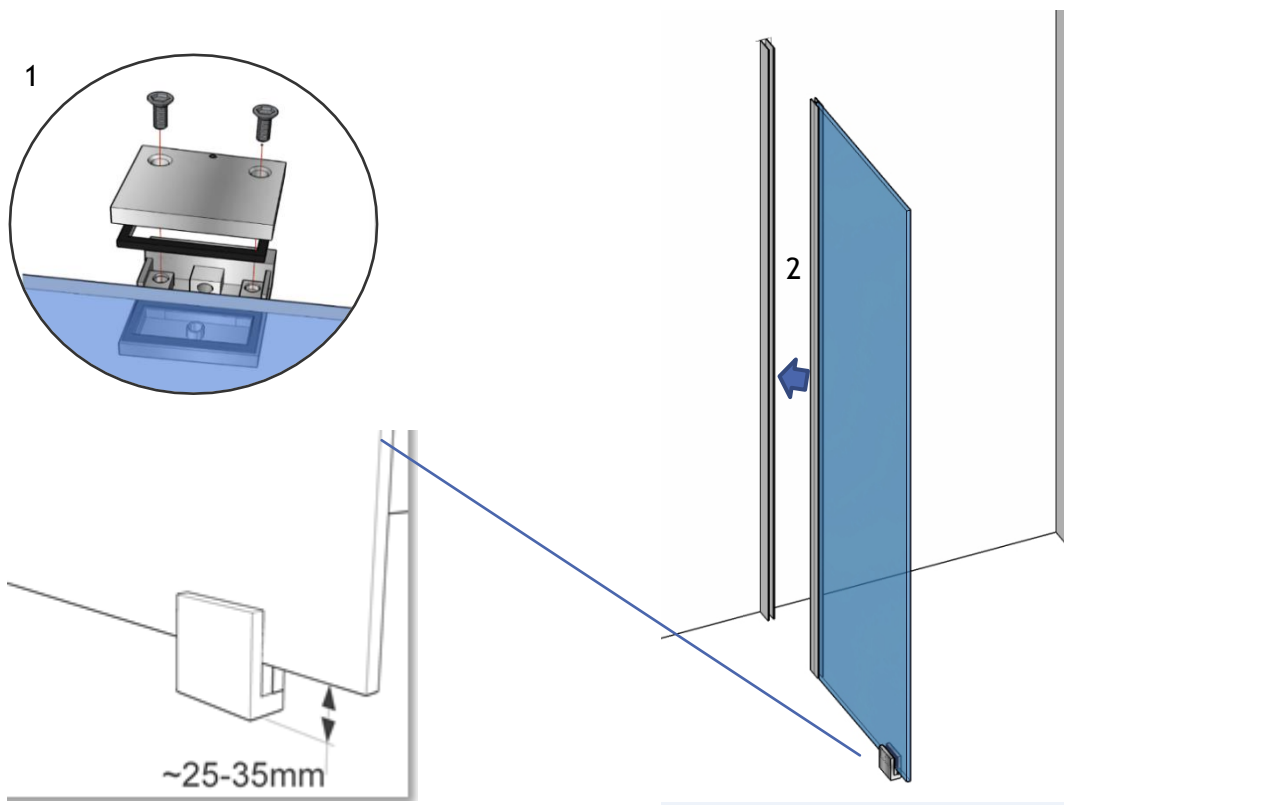




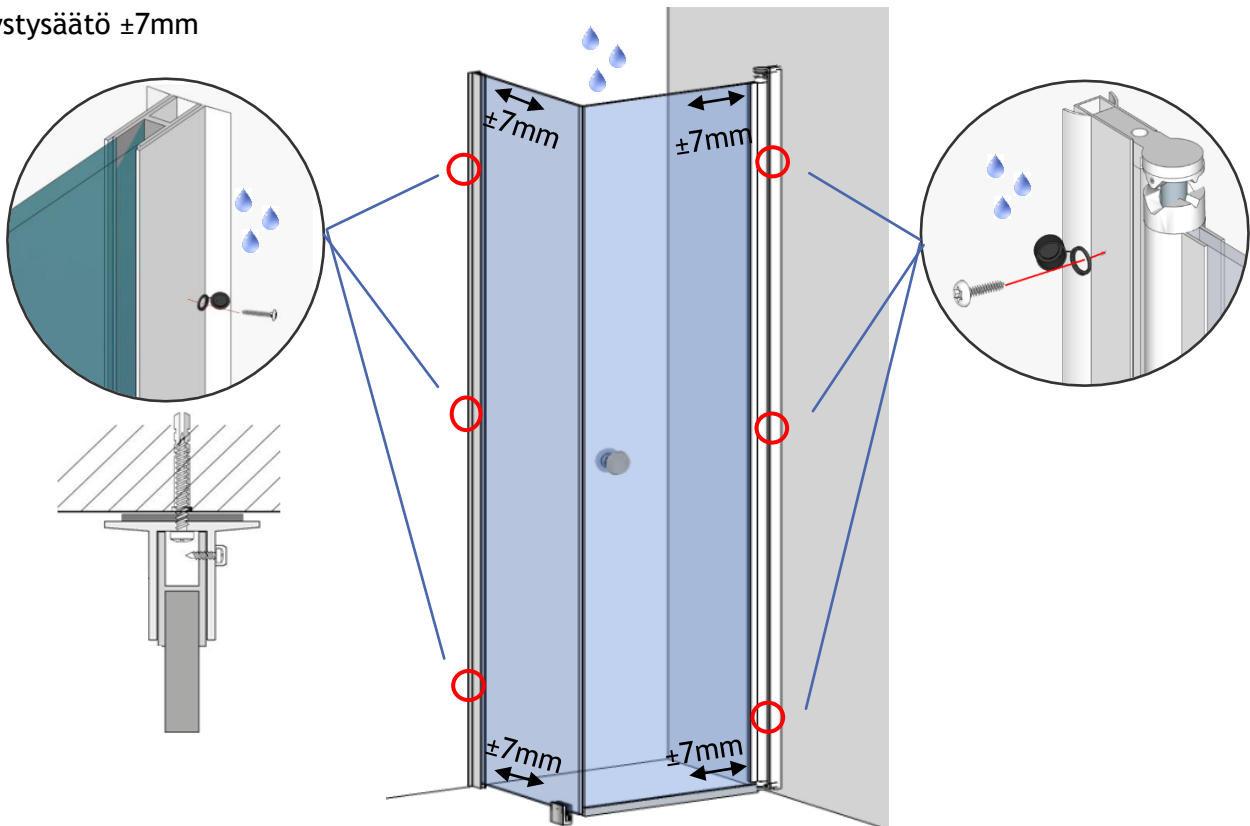
LAAHUSTIIVISTEEN ASENNUS



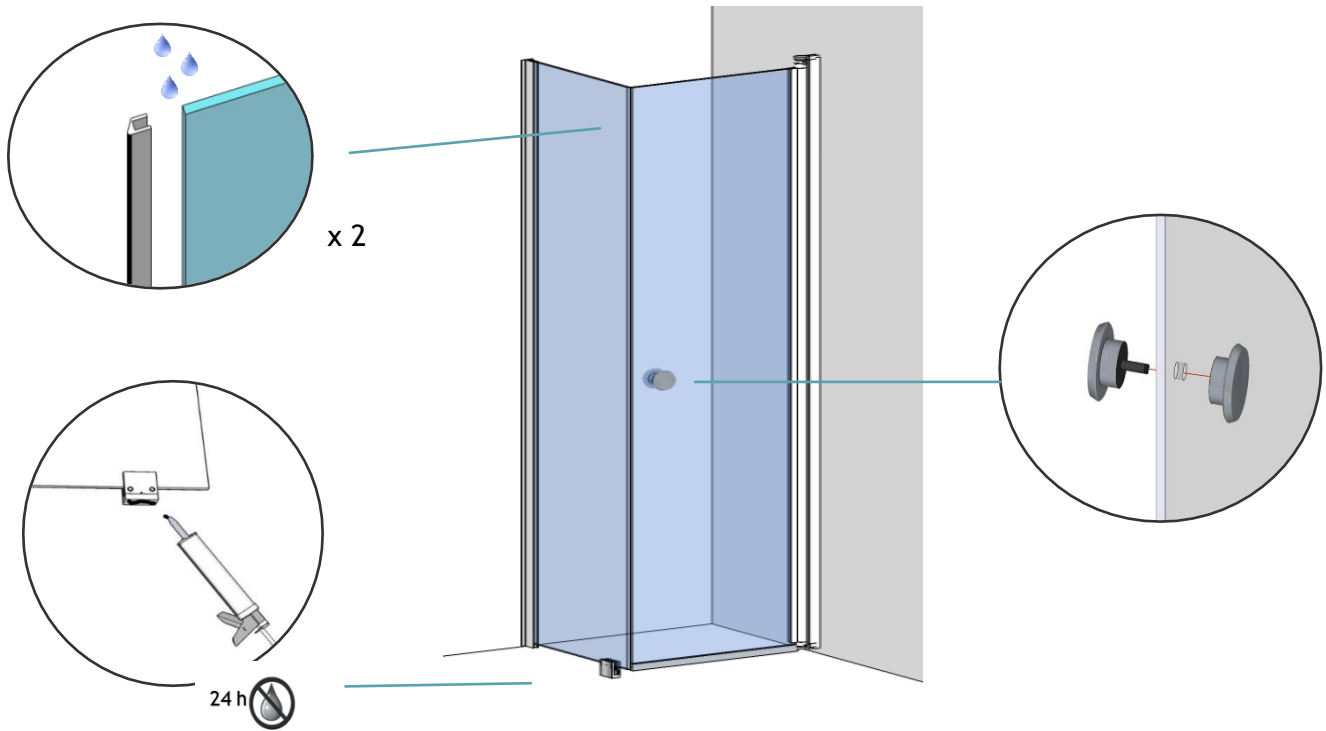
SUIHKUSEINÄN ASENNUS KIINNITYSPROFIILIIN



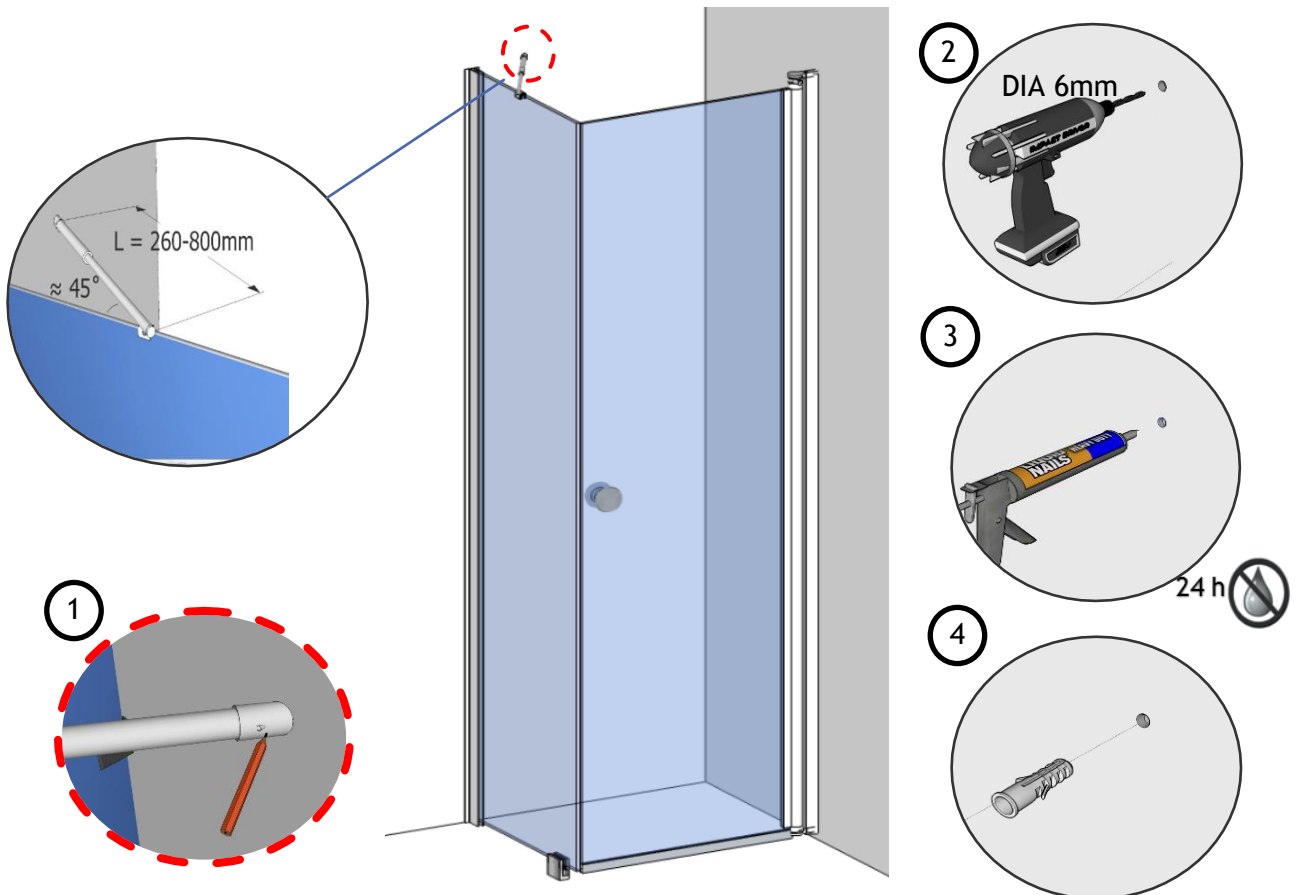
pystysäätö $\pm 7\text{mm}$

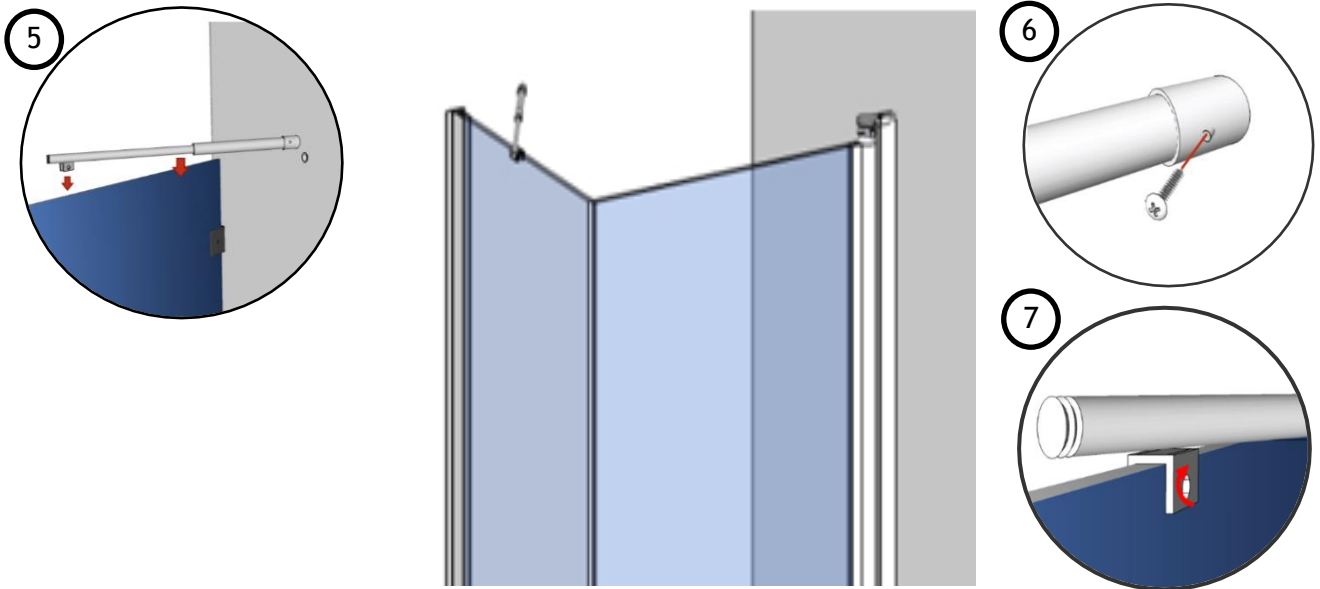


KOILLISMAAN LASI



SUIHKUSEINÄN TUKI





OVIKULMAN SÄÄTÖ

