

# Asennusohje - OULANKA 04

---



## Sisällys

HOITO-OHJEET .....	1
KIERRÄTYS .....	1
TYÖKALUT .....	2
OSAT .....	2
SIVULASIN ASENNUS .....	3
OVEN ASENNUS .....	5
SIVULASIN TUKI .....	6
OVIKULMAN SÄÄTÖ .....	7



Hae ohjeet tarvittaessa [www.suihkutilat.fi](http://www.suihkutilat.fi)  
Tekninen neuvonta 020 7562 350

## HOITO-OHJEET

### HOITO-OHJEET

Lika ja tahrat poistetaan tavallisella saniteettitilojen puhdistusaineella tai astianpesuaineella runsaasti vettä käyttäen. Huuhtelun jälkeen lasi kuivataan huolellisesti lastalla, jotta vältetään kalkkitahroilta.



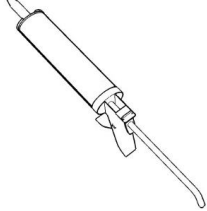

Kalkkitahroja syntyy kun kalkkipitoinen vesijohtovesi kuivuu jättäen lasiin valkoisia tahroja. Mahdolliset kalkkitahrat poistetaan etikkahappoliuoksella (pöytäetikka laimennettuna). Hankaukseen käytetään ikkunanpesuliinaa. Lasi huuhdellaan runsaalla vedellä ja kuivataan lopuksi lastalla.

## KIERRÄTYS

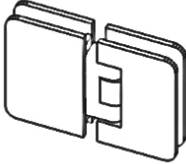

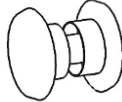
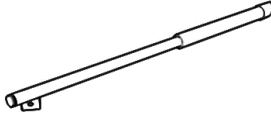


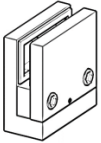

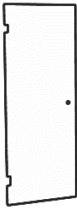
1. Käytä suojalaseja ja -käsineitä.
2. Irrota ovet ja lasiseinät.
3. Irrota kaikki metalliosat lasista.
4. Irrota tiivisteet ovista.
5. Kokoa irtonaiset roskat erikseen ja kierrätä lasi, metalli, ruuvit ja muovi alla olevan ohjeen mukaisesti.
  - METALLI TOIMITETAAN METALLINKERÄYKSEEN
  - RUUVIT TOIMITETAAN METALLINKERÄYKSEEN
  - LASI TOIMITETAAN LASINKERÄYKSEEN
  - MUOVILISTAT TOIMITETAAN MUOVINKERÄYKSEEN
  - MUOVIOSAT TOIMITETAAN MUOVINKERÄYKSEEN

**TYÖKALUT**

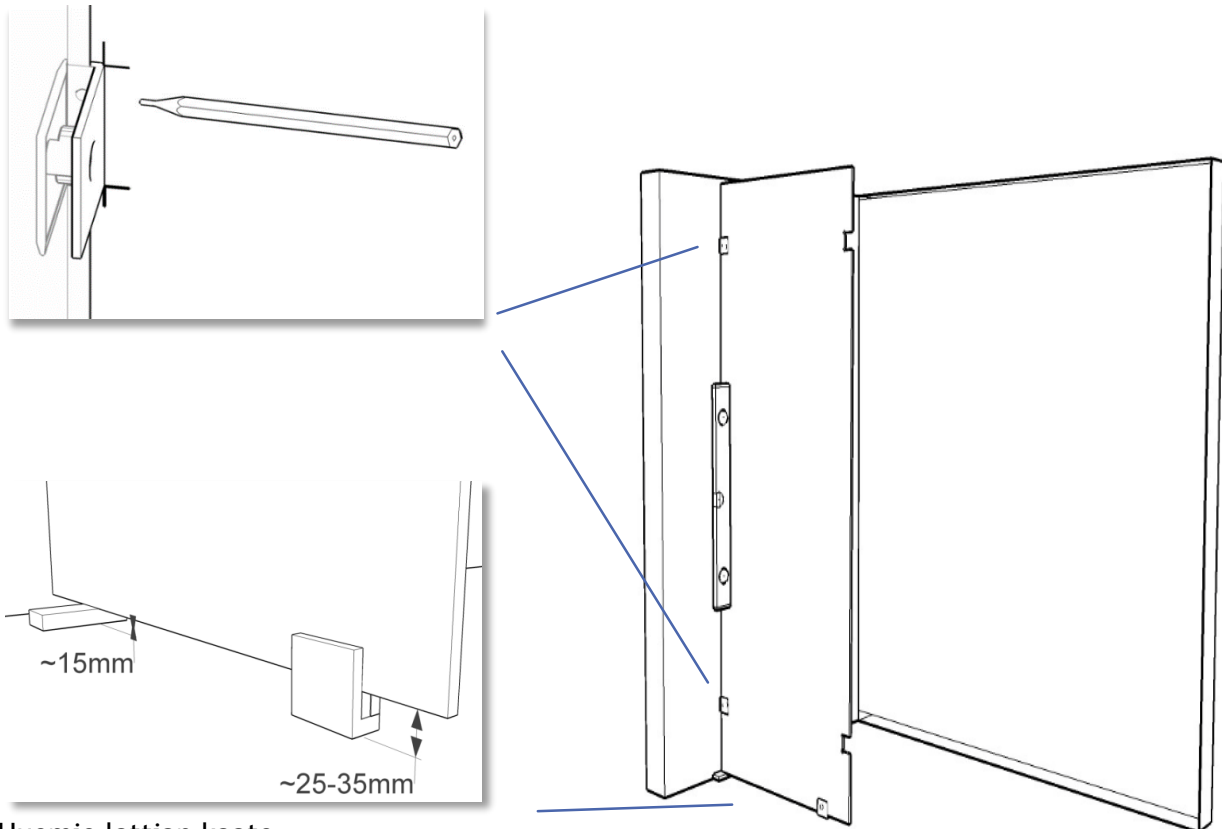
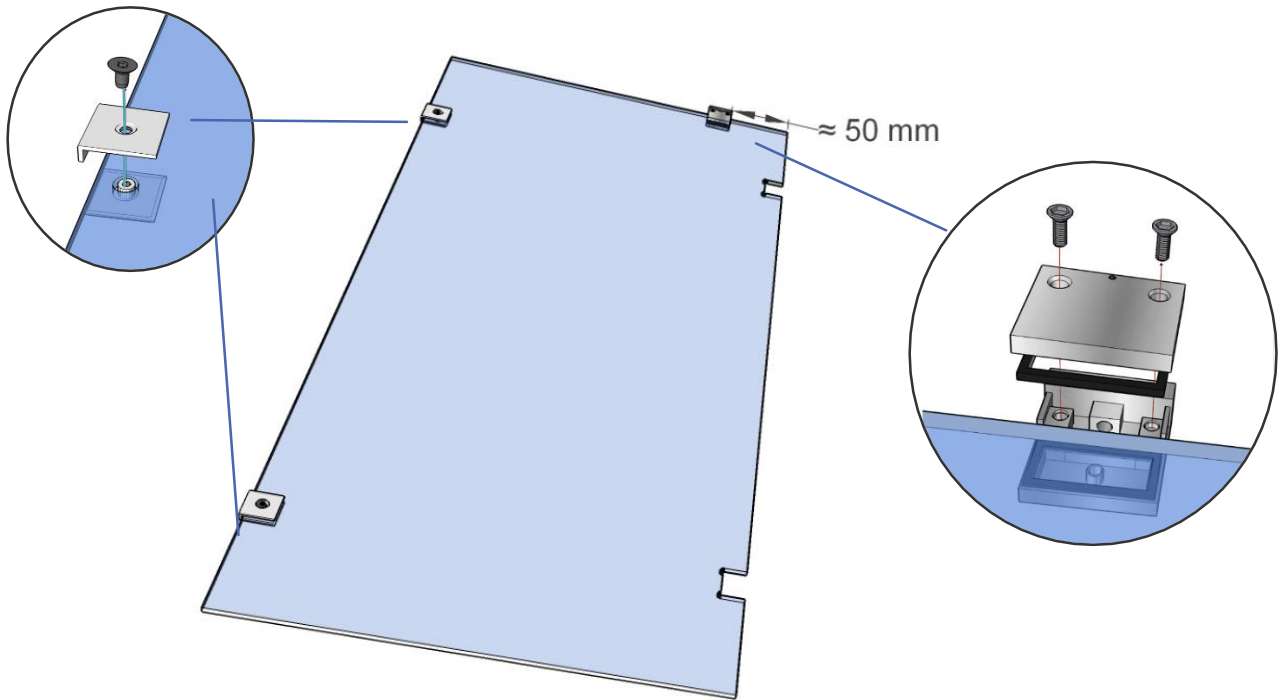
- kiristä kaikki ruuvit 11 N momenttiin

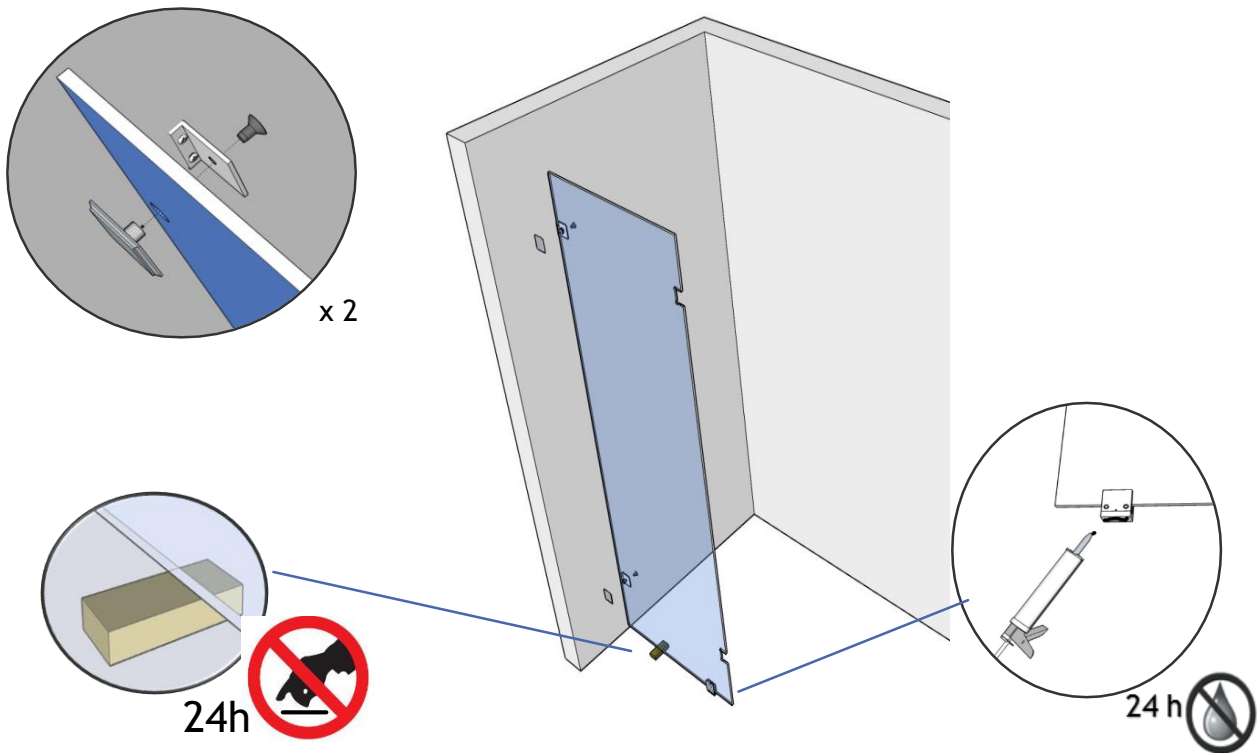
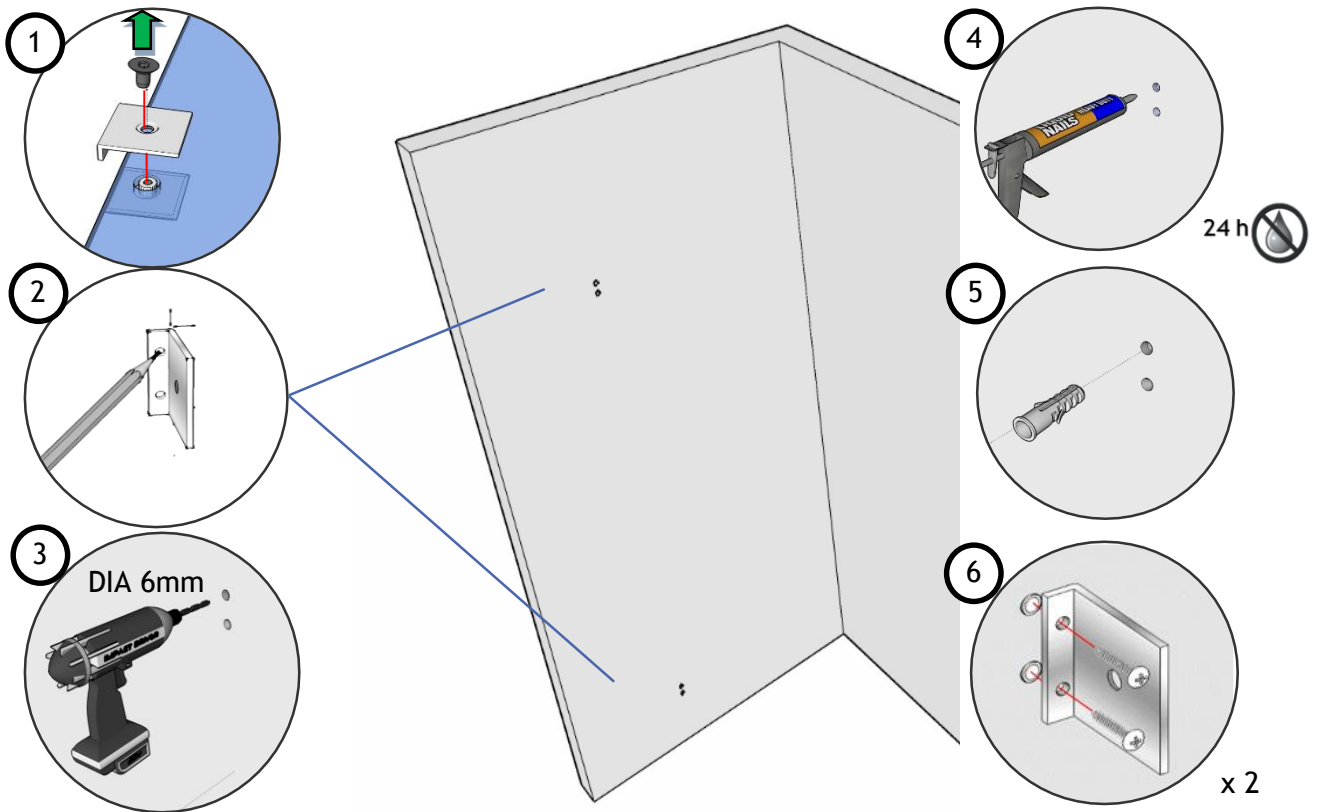
**OSAT**

	x 2		x 2		x 1
	x 1		x 5		x 5
	x 1		x 1		x 1

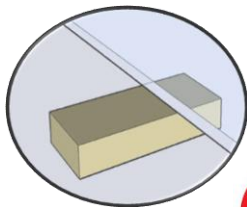
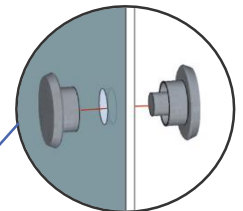
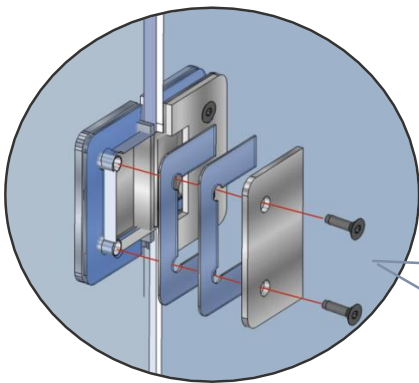
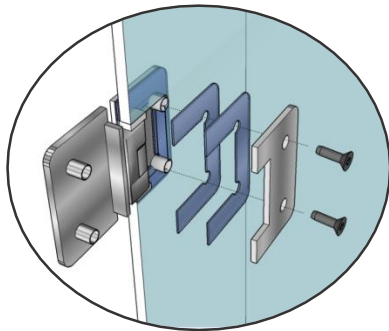
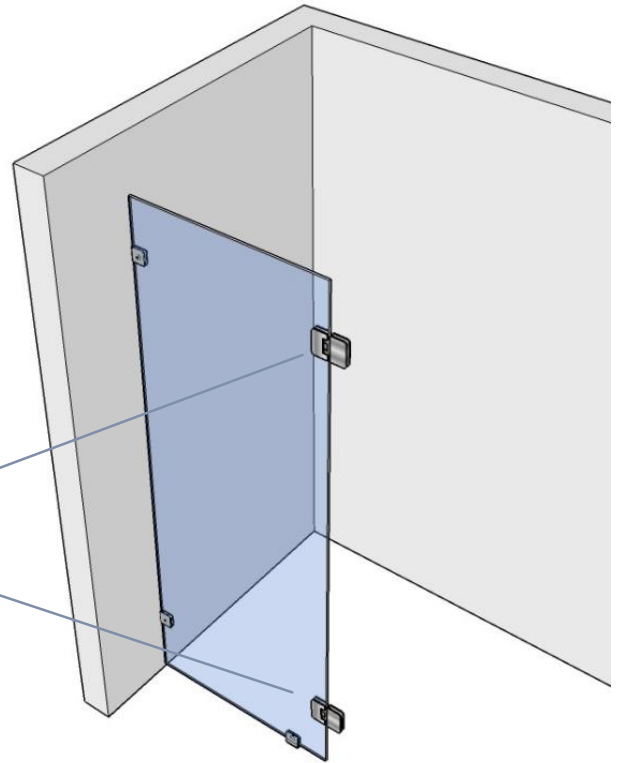
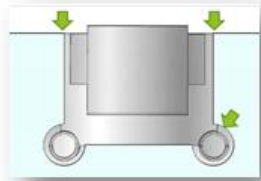
SIVULASIN ASENNUS



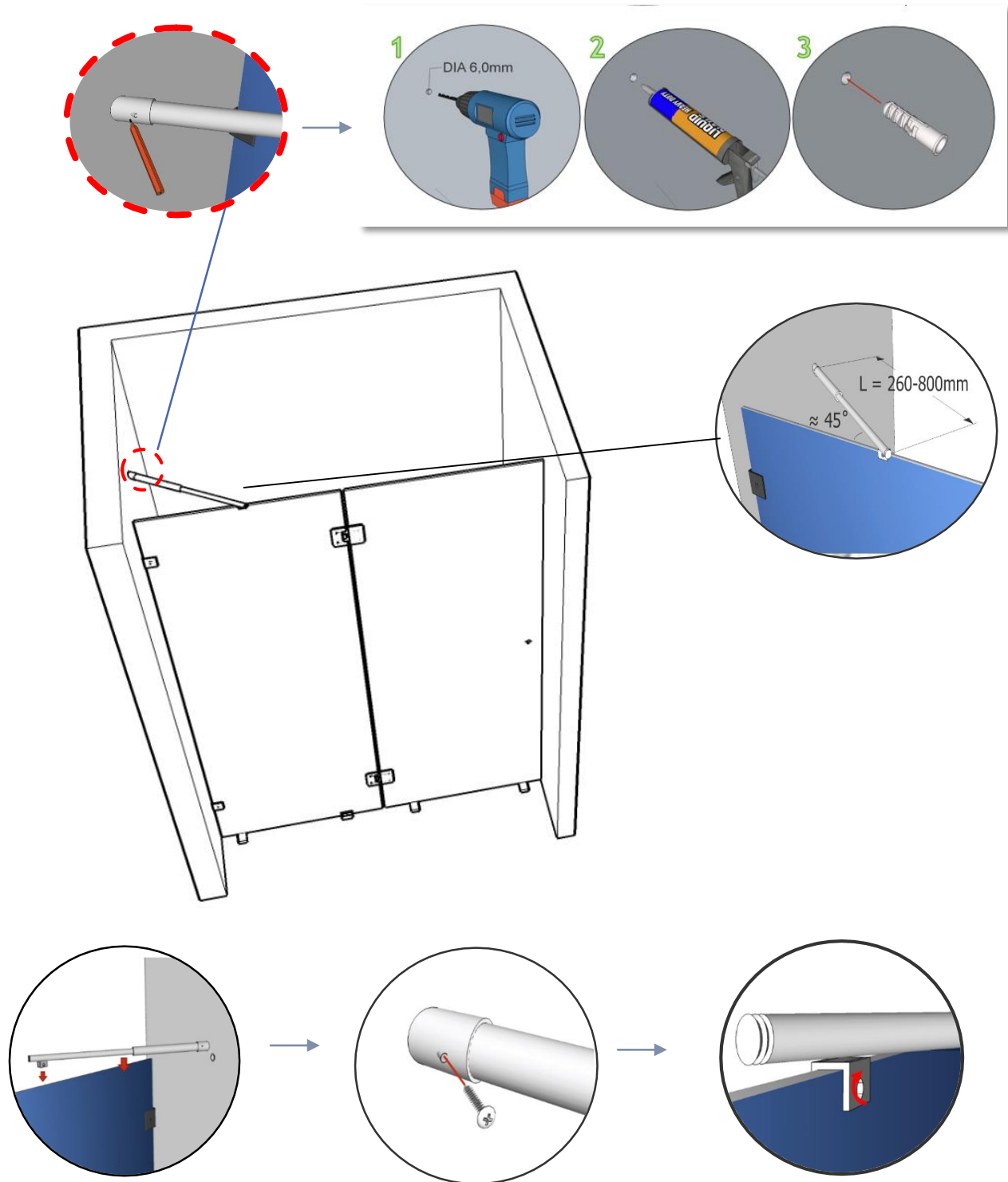
Huomio lattian kaato



OVEN ASENNUS



SIVULASIN TUUKI



OVIKULMAN SÄÄTÖ

