

Osat

1. U-Profiili	2 kpl	8. Liukukisko	
2. Levyruuvi 4,2 x 32	6 kpl	9. Liukuovi	2 kpl
3. Oviseinä	2 kpl	10. Liukulaakeri	4 kpl.
4. Säätojalka	1 kpl	11. L-Profiili	
5. Alumiini kulmakappale	3 kpl	12. Alaohjain	2 kpl
6. Levyruuvi 4,2 x 16	8 kpl	13. Pölynsuojanauha	
7. Ruuvinpeitehattu	14 kpl		

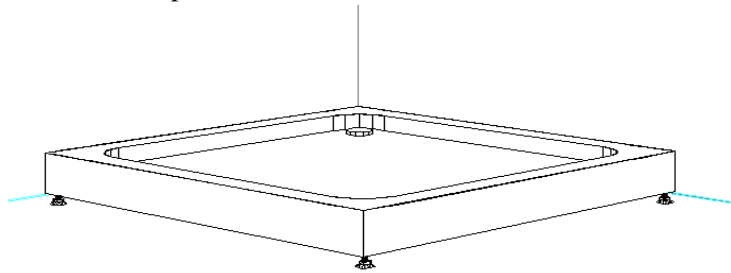
Tarvittavat työkalut: kynä, vesivaaka, porakone, ruuvimeisseli ja 3,5 mm:n poranterä

Toimitukseen voi kuulua suihkuallas, tai sokkelitiiviste sopimuksen mukaan

1. HUOM! Vain, jos toimitukseen kuuluu allas

Asennuspaikka ja työjärjestys

Allas vaaitetaan säätojalkojen avulla vaakasuoraan lopullisella asennuspaikalla. Asenna pohjaventtiili + poistoputki altaan alle. Suihkunurkkaus kasataan altaan päälle.

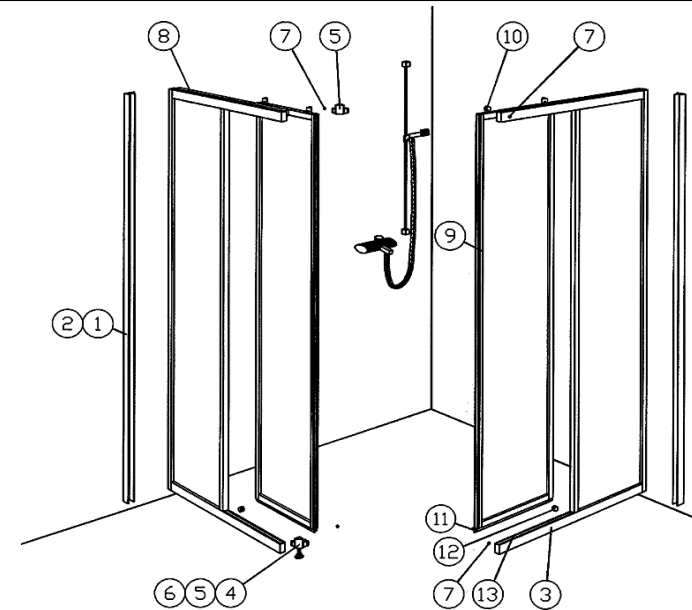


2. Oviseinien liittäminen

Oviseinät liukukiskoineen liitetään toisiinsa kulmakappaleiden avulla. Varmista, että seinien kuviointi on ulospäin. Käytä ruuveja (6) ja salpakupuja (7) kasauksessa. Asenna liukuovet tässä vaiheessa paikoilleen. Tarkista, että oven L-profiili osuu alaohjausosaan (12) alhaalla. Tarkista myös, että oviseinien kuvioinnit ovat ulospäin.

4. Ovien säätö

Säädä yläpuolen sääteruuveilla ovien suoruus kohdalleen kun nurkkaus on lopullisesti asennettu paikoilleen.



3. Suihkunurkan asentaminen paikoilleen

Nosta nurkkaus paikoilleen ja merkitse nurkkauksen ulkoreunan kiinnityspaikat seiniin. Nosta nurkkaus pois ja kiinnitä U-profiilit seiniin suoraan vesivaakaa käyttäen sopivalle korkeudelle. Käytä kiinnitykseen levyruuveja (2) ja muovitulppia tarvittaessa sekä tiivistysmassaa. Nosta nurkkaus paikoilleen niin, että nurkkauksen pystyprofiilit menevät U-profiilien sisään. Säädä nurkkaus suoraan säätojalkan (4) avulla. Jos nurkkauksessa on mukana sokkelitiiviste, laita se nurkkauksen alaprofiilin viereen ja merkitse siihen leikkauskohta kynällä. Huomaa, että tiiviste menee profiiliin sisään noin 10 mm. Leikkaa tiiviste ja taita paikoilleen.

Jos nurkkaukseen kuuluu allas, tiivistä altaan ja nurkkauksen välinen sauma silikonilla. Voit vielä tiivistää U-profiilin ja seinän välisen sauman silikonilla.

